

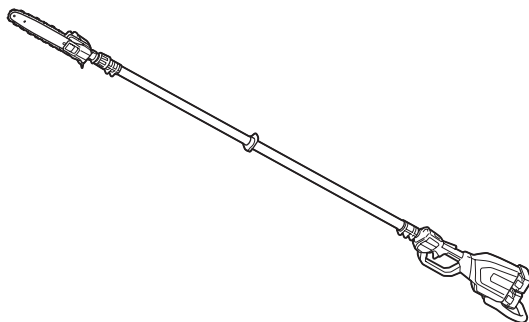


HU

Akkumulátoros teleszkópos
magassági ágvágó

HASZNÁLATI KÉZIKÖNYV

DUA301



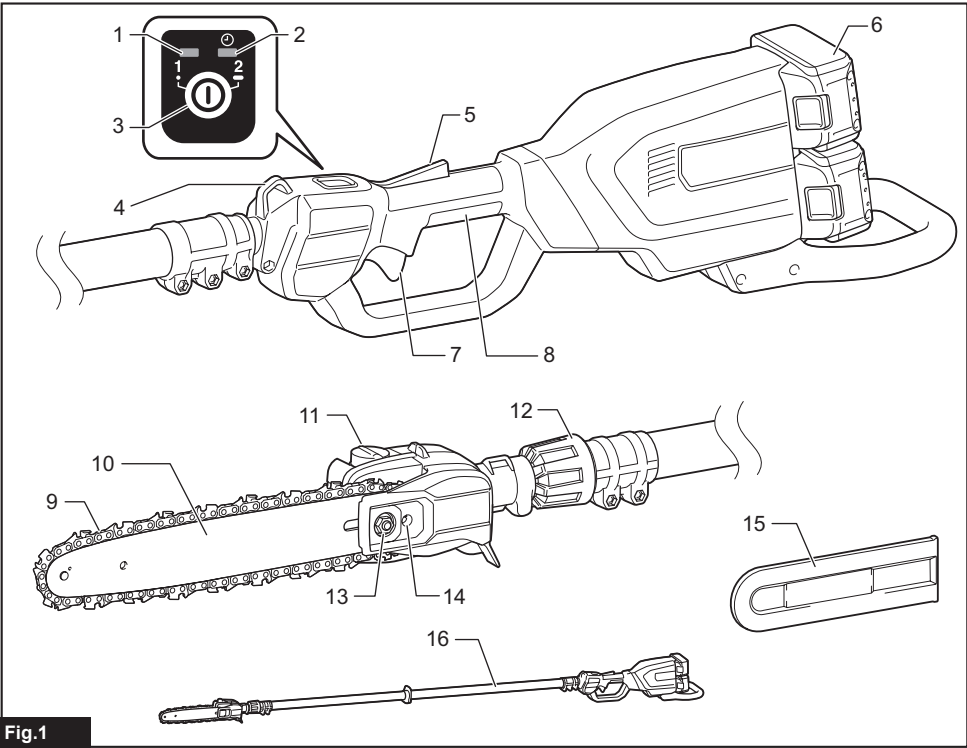


Fig.1

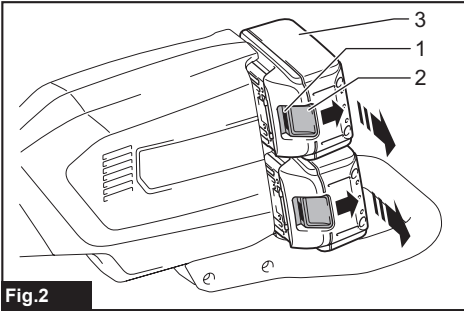


Fig.2

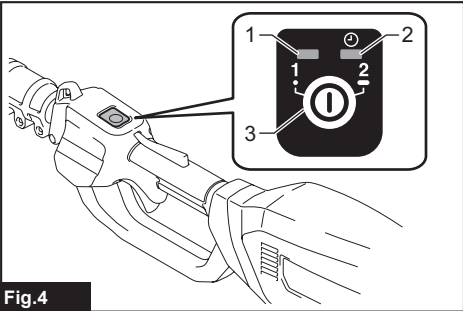


Fig.4

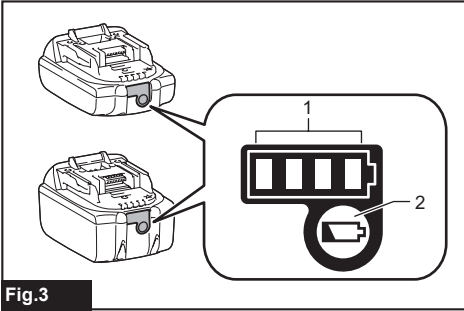


Fig.3

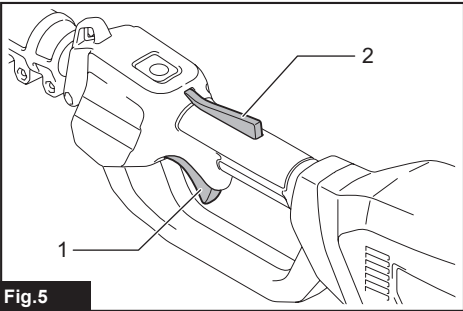
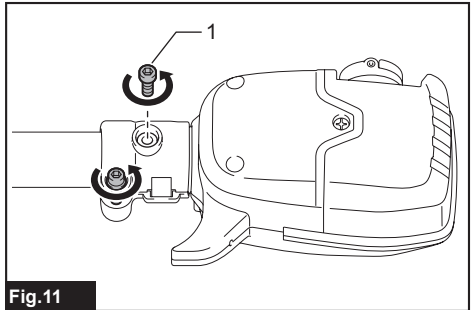
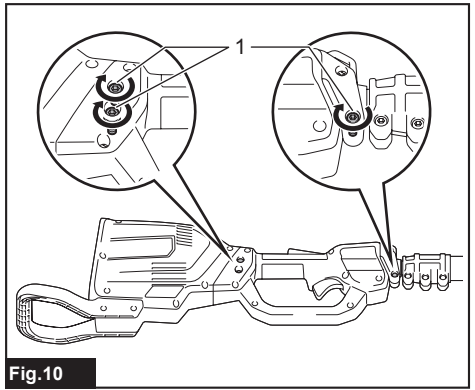
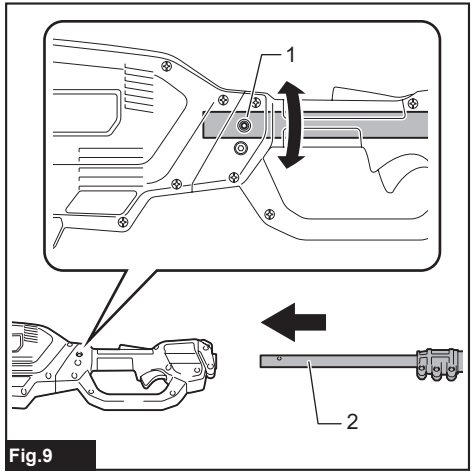
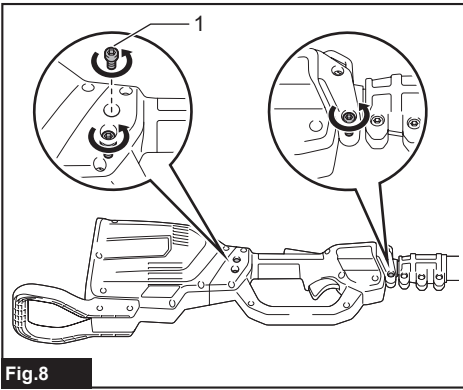
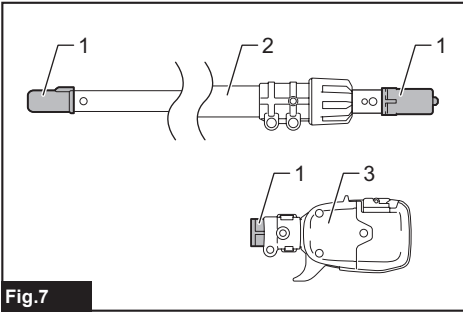
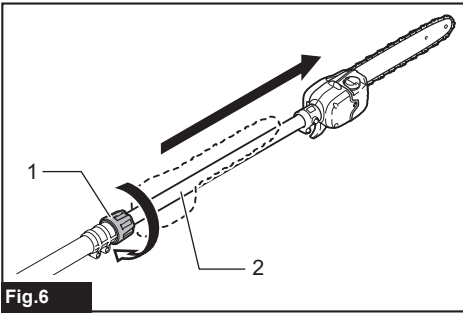
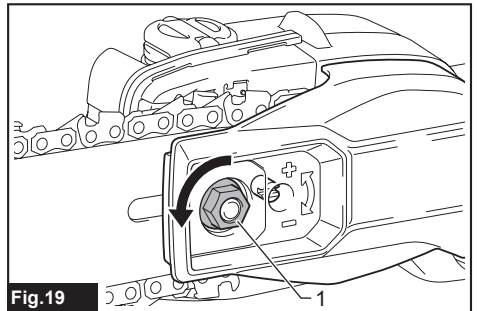
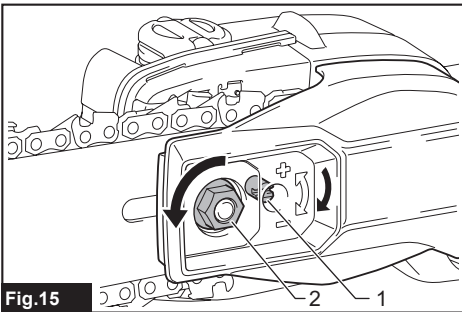
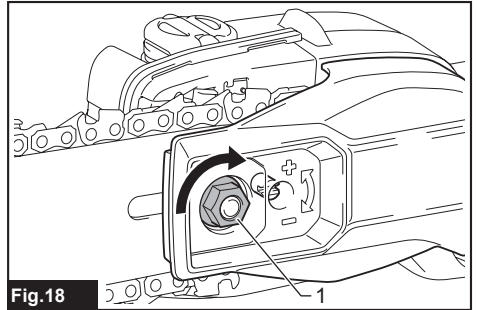
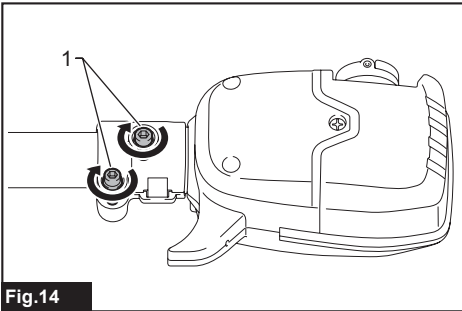
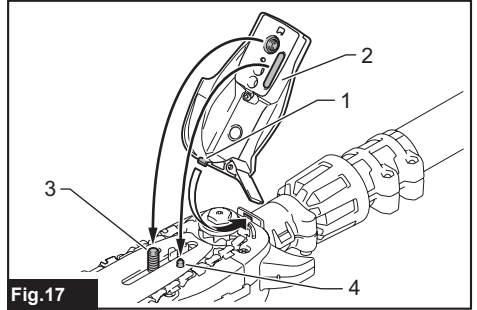
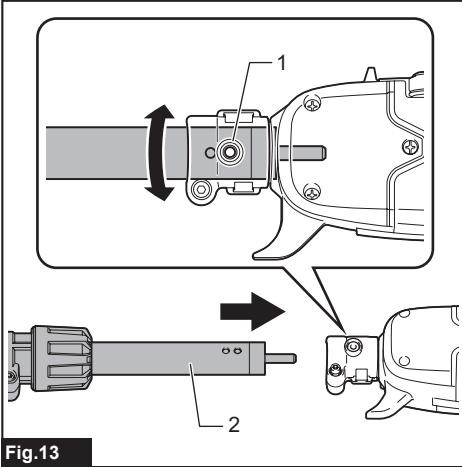
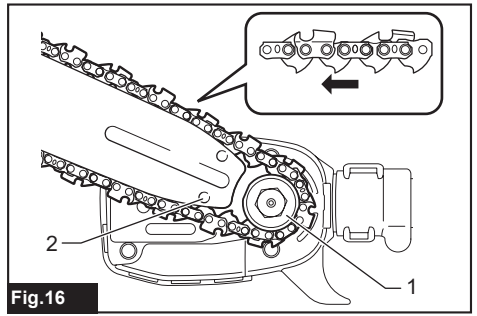
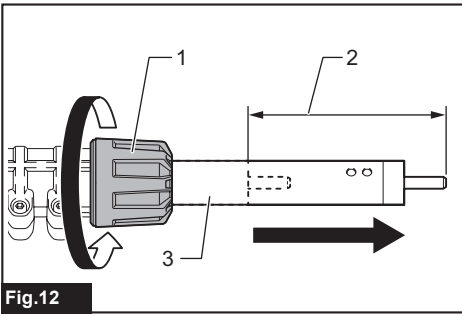


Fig.5





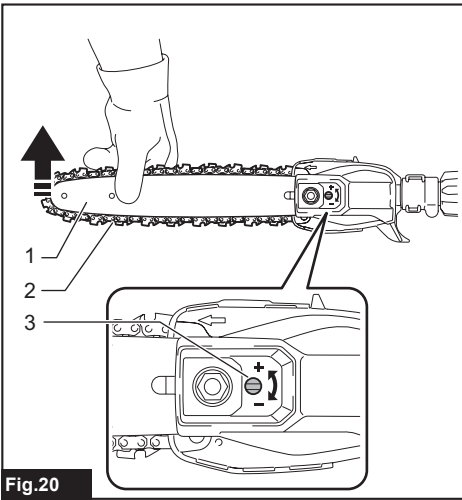


Fig.20

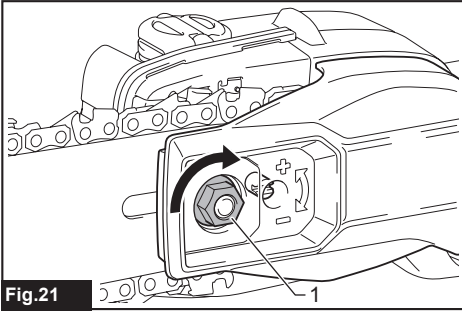


Fig.21

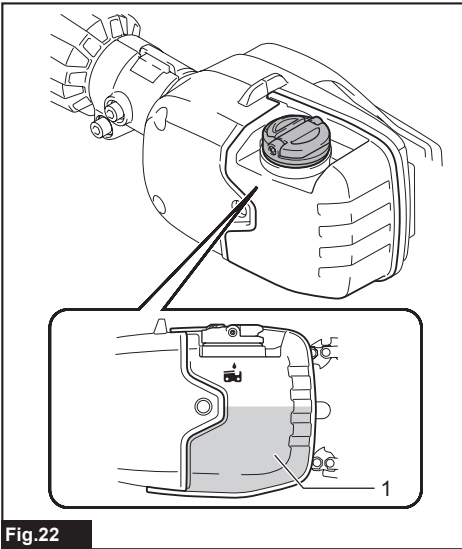


Fig.22

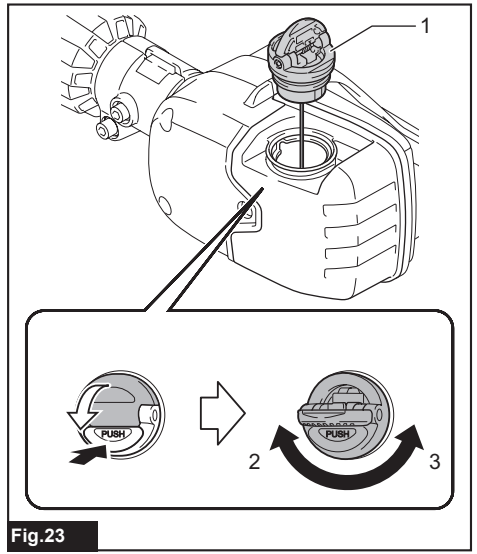


Fig.23

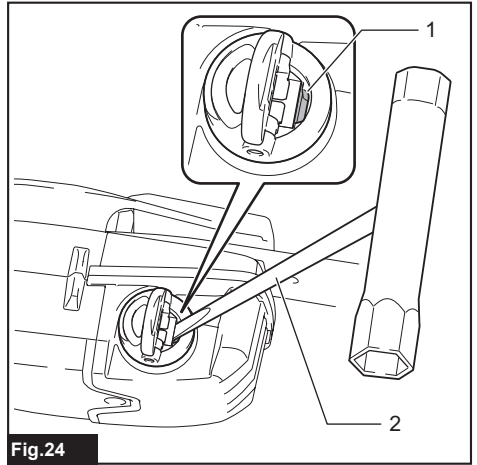


Fig.24

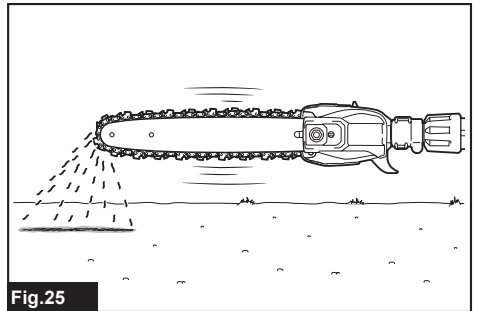


Fig.25

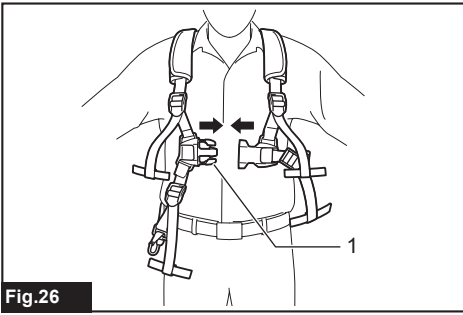


Fig.26

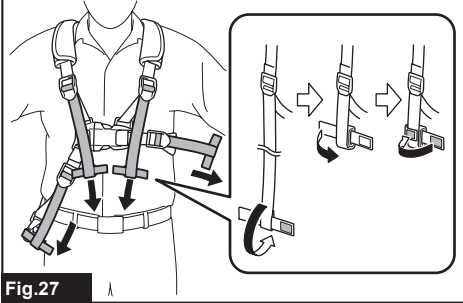


Fig.27

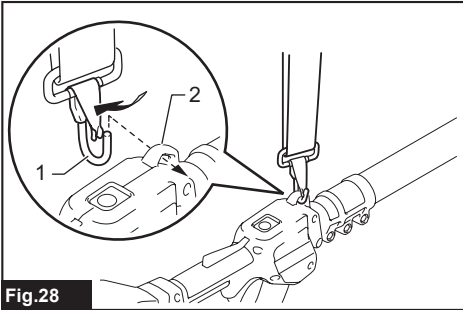


Fig.28

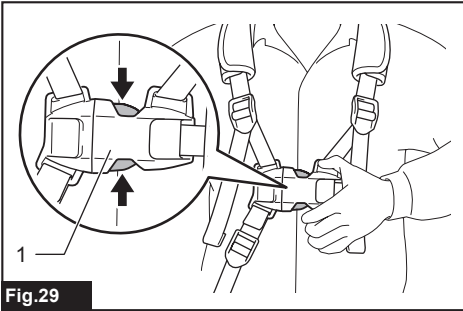


Fig.29

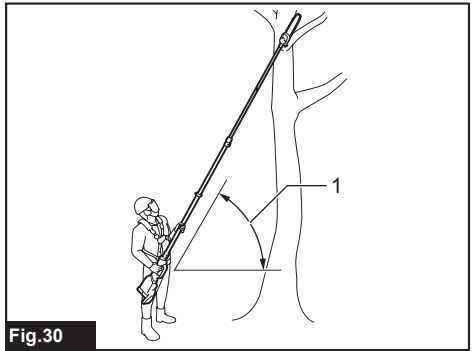


Fig.30

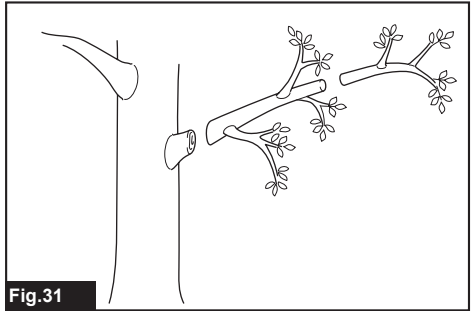


Fig.31

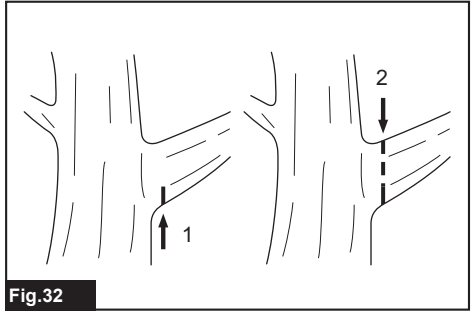


Fig.32

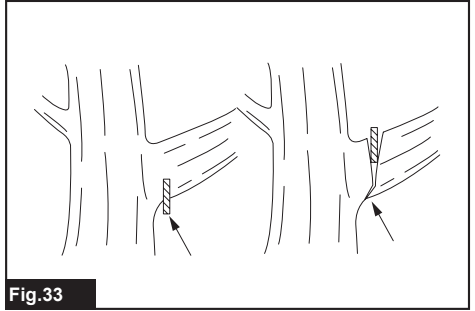


Fig.33

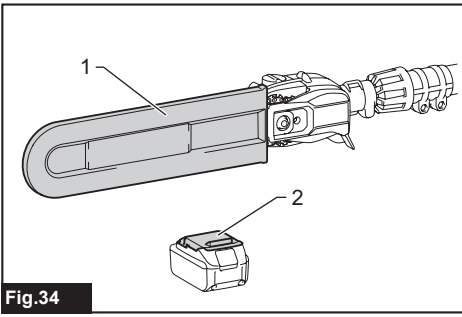


Fig.34

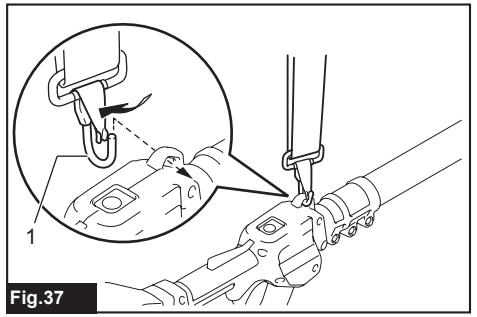


Fig.37

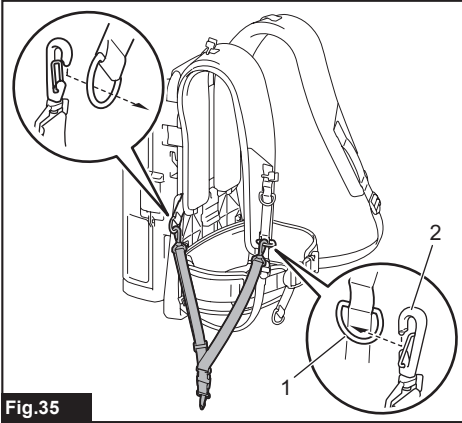


Fig.35

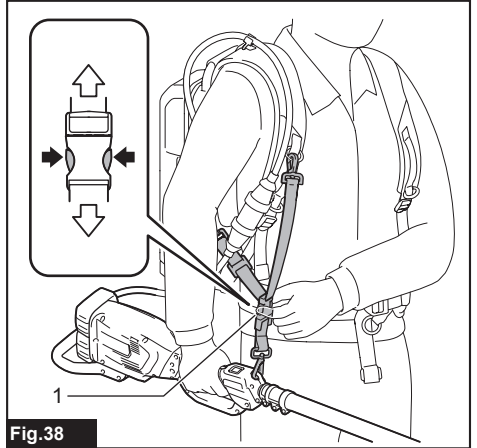


Fig.38

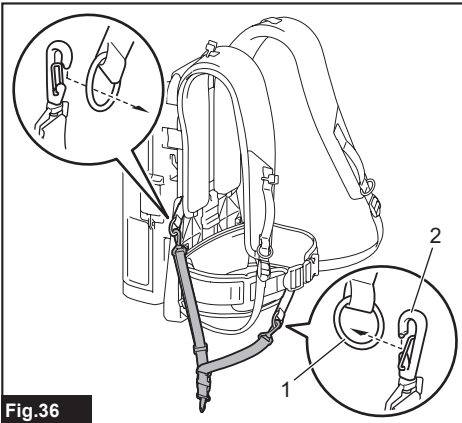


Fig.36

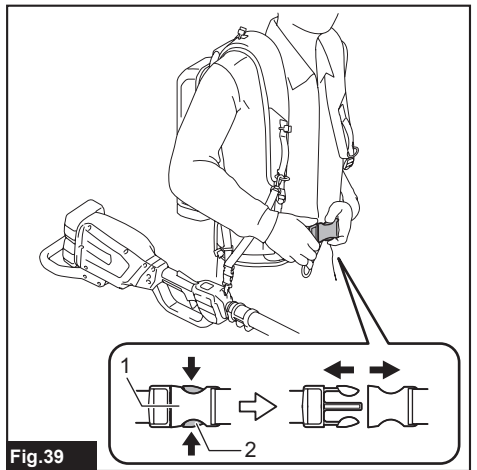


Fig.39

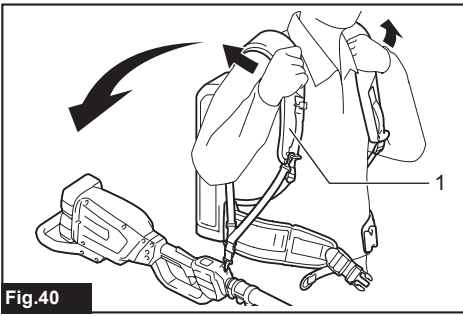


Fig.40

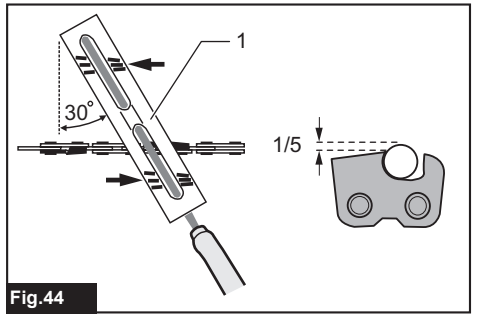


Fig.44

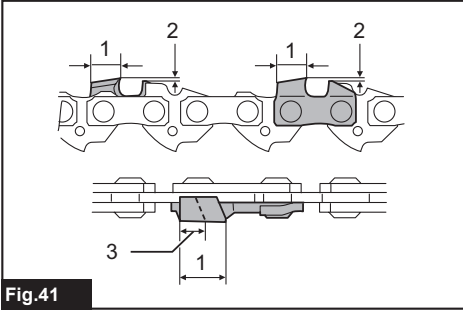


Fig.41

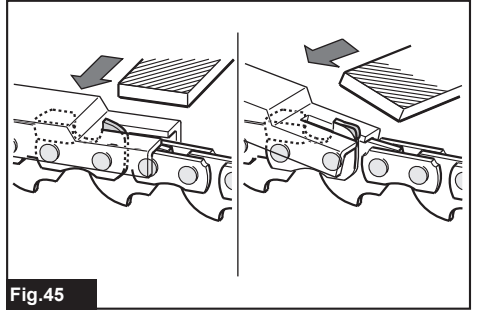


Fig.45

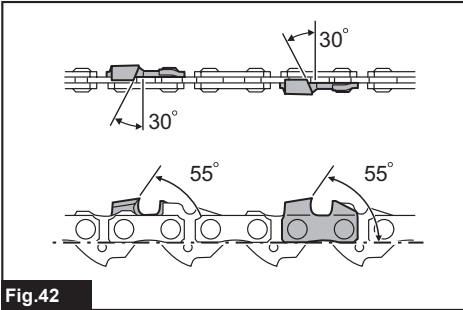


Fig.42

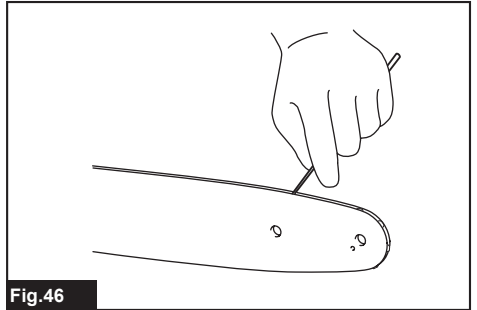


Fig.46

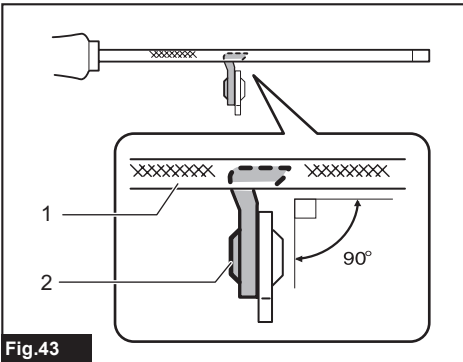


Fig.43

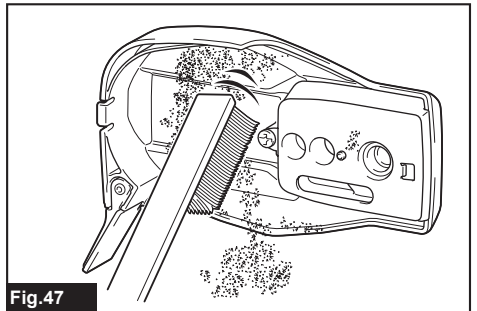
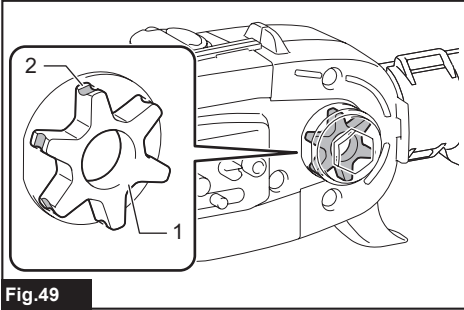
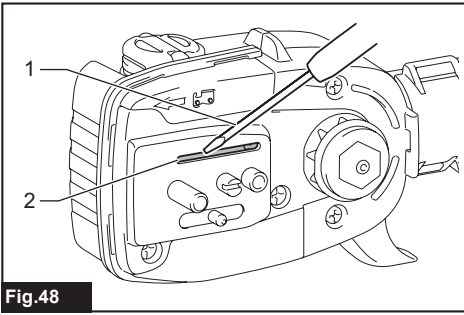


Fig.47



RÉSZLETES LEÍRÁS

Típus:		DUA301
Teljes hossz (láncvezető nélkül)		2 530 - 3 760 mm
Névleges feszültség		36 V, egyenáram
Nettó tömeg	*1	7,8 kg
	*2	7,8 - 8,5 kg
Standard láncvezető hossz		300 mm
Javasolt láncvezető hossz	90PX esetén	250–300 mm
	91PX esetén	250–300 mm
Alkalmazható fűrészlánc típusa (tájékoztadjon az alábbi táblázatból)		90PX 91PX
Standard lánckerék	Fogak száma	6
	Osztás	3/8"
Láncsebesség		0 - 20 m/s (0 - 1 200 m/min)
A láncojtartály úrtartalma		160 cm ³

- Folyamatos kutató- és fejlesztőprogramunk eredményeként az itt felsorolt tulajdonságok figyelmeztetés nélkül megváltozhatnak.
- A műszaki adatok országról országra különbözhetnek.

*1: Tömeg a legnagyobb akkumulátorral, üres olajtartállyal, vezetőrúd, lánc és vállheveder nélkül az EN ISO11680-1 szerint.
*2: A legkisebb és legnagyobb tömeg kombinációja a 01/2014-es EPTA eljárás szerint. A súly a felszerelt tartozékoktól függően változhat, az akkumulátort is beleértve.

Alkalmazható akkumulátorok és töltők

Akkumulátor	BL1820B / BL1830B / BL1840B / BL1850B / BL1860B
Töltő	DC18RC / DC18RD / DC18RE / DC18SD / DC18SE / DC18SF / DC18SH

- Lakóhelyétől függően előfordulhat, hogy a fent felsorolt akkumulátorok és töltők nem érhetők el.

▲ FIGYELMEZTETÉS: Csak a fentiekben felsorolt akkumulátorokat és töltőket használja. Bármilyen más akkumulátor vagy töltő használata sérüléseket és/vagy tüzet okozhat.

Javasolt hordozható tápegység

Hordozható tápegység	PDC01 / PDC1200
----------------------	-----------------

- Lakóhelyétől függően előfordulhat, hogy a fent felsorolt hordozható tápegység(ek) nem érhető(ek) el.
- A hordozható tápegység használata előtt olvassa el a hordozható tápegység utasításait és a figyelmeztető jelzéseket.

Fűrészlánc, vezetőrúd és lánckerék kombinációja













Fűrészlánc típusa		90PX
Láncszemek száma		46
Vetőrúd	Láncvezető lap hosszúsága	300 mm
	Vágási hossz	296 mm
	Osztás	3/8"
	Mérce	1,1 mm
	Típus	Fogaskerekes végű láncvezető
Lánckerék	Fogak száma	6
	Osztás	3/8"

Fűrészlánc típusa		91PX
Láncszemek száma		46
Vezetőrúd	Láncvezető lap hosszúsága	300 mm
	Vágási hossz	296 mm
	Osztás	3/8"
	Mérce	1,3 mm
	Típus	Fogaskerekes végű láncvezető
Lánckerék	Fogak száma	6
	Osztás	3/8"

FIGYELMEZTETÉS: Megfelelő láncvezető-fűrészlánc párosítást használjon. Ellenkező esetben személyi sérülést szenvedhet.

Szimbólumok

A következőkben a berendezésen esetleg használt jelképeket láthatók. A szerszám használata előtt bizonyosodjon meg arról hogy helyesen értelmezi a jelentésüket.

	Óvja a készüléket eső és nedvesség hatásától.
	Olvassa el a használati utasítást.
	Viseljen sisakot, védőszemüveget és fülvédőt.
	Viseljen védőkesztyűt.
	Viseljen csúszásmentes talpú, merev cipőt/csimzmat. Acélbetétes lábbeli viselete javasolt.
	Figyeljen az elektromos vezetékekre. Áramütés kockázata.
	A közelben tartózkodók legalább 15 m távolságra legyenek.
	A legnagyobb megengedett vágáshossz
	A lánc mozgási iránya
	Láncolajtartály
	Forró felületek – ujjak és kéz égésveszélye.
	Csak EU-tagállamok számára Mivel a berendezésben veszélyes alkatrészek vannak, az elektromos és elektronikus berendezések, akkumulátorok és elemek hulladékai negatív hatással lehetnek a környezetre és az emberi egészségre. Az elektromos és elektronikus készülékeket vagy akkumulátorokat ne dobja a háztartási szemétkébe! Az elektromos és elektronikus berendezések hulladékairól és az akkumulátorokról és elemekről, valamint az akkumulátorok és elemek hulladékáról szóló európai irányelvnek, valamint a nemzeti jogszabályokhoz történő adaptálásának megfelelően a használt elektromos berendezéseket, elemeket és akkumulátorokat külön kell tárolni, és a települési hulladék elkülönített gyűjtőhelyére kell szállítani a környezetvédelmi előírásoknak megfelelően. Ezt jelzi a berendezésen elhelyezett áthúzott kerekes kuka szimbólum.



Garantált hangteljesítményszint az EU szabadtéri zajvédelmi irányelvének megfelelően.



Hangteljesítményszint Ausztrália NSW tartománya zajszabályozási rendelete szerint

Rendeltetés

A szerszám ágak vagy gallyak metszésére szolgál.

Zaj

A tipikus A-súlyozású zajszint, a ISO22868(ISO11680-1) szerint meghatározva:
Hangnyomásszint (L_{pA}): 92 dB(A)
Hangteljesítményszint (L_{WA}): 103 dB (A)
Bizonytalanság (K): 3 dB(A)

MEGJEGYZÉS: A zajkibocsátás értéke a szabványos vizsgálati eljárásnak megfelelően lett mérve, és segítségével az elektromos kéziszerszámok összehasonlíthatók egymással.

MEGJEGYZÉS: A zajkibocsátás értékének segítségével előzetesen megbecsülhető a rezgésnek való kitettség mértéke.

FIGYELMEZTETÉS: Viseljen fülvédőt!

FIGYELMEZTETÉS: A szerszám zajkibocsátása egy adott alkalmazásnál eltérhet a megadott értéktől a használat módjától, különösen a feldolgozott munkadarab fajtájától függően.

FIGYELMEZTETÉS: Határozza meg a kezelő védelmét szolgáló munkavédelmi lépéseket, melyek az adott munkafeltételek melletti vibrációs hatás becsült mértékén alapulnak (figyelembe véve a munkaciklus elemeit, mint például a gép leállításának és üresjáratának mennyiségét az elindítások száma mellett).

Vibráció

Bal fogantyú (előlső markolat)		Jobb fogantyú (hátsó markolat)		Hatályos szabvány
ah (m/s ²)	Bizonytalanság K (m/s ²)	ah (m/s ²)	Bizonytalanság K (m/s ²)	
2,5 vagy kisebb	1,5	2,8	1,5	ISO22867(ISO11680-1)

MEGJEGYZÉS: A rezgés teljes értéke a szabványos vizsgálati eljárásnak megfelelően lett mérve, és segítségével az elektromos kéziszerszámok összehasonlíthatók egymással.

MEGJEGYZÉS: A rezgés teljes értékének segítségével előzetesen megbecsülhető a rezgésnek való kitettség mértéke.

▲ FIGYELMEZTETÉS: A szerszám rezgés kibocsátása egy adott alkalmazásnál eltérhet a megadott értéktől a használat módjától, különösen a feldolgozott munkadarab fajtájától függően.

▲ FIGYELMEZTETÉS: Határozza meg a kezelő védelmét szolgáló munkavédelmi lépéseket, melyek az adott munkafeltételek melletti vibrációs hatás becslött mértékén alapulnak (figyelembe véve a munkaciklus elemeit, mint például a gép leállításának és üresjáratának mennyiségét az elindítások száma mellett).

EK Megfelelőségi nyilatkozat

Csak európai országokra vonatkozóan

Az EK-megfelelőségi nyilatkozat az útmutató „A” mellékletében található.

BIZTONSÁGI FIGYELMEZTETÉS

A szerszámgépekre vonatkozó általános biztonsági figyelmeztetések

▲ FIGYELMEZTETÉS: Olvassa el a szerszám-géphez mellékelt összes biztonsági figyelmeztetést, utasítást, illusztrációt és a műszaki adatokat. A következőkben leírt utasítások figyelmen kívül hagyása elektromos áramütést, tüzet és/vagy súlyos sérülést eredményezhet.

Őrizzen meg minden figyelmeztetést és utasítást a későbbi tájékozódás érdekében.

A figyelmeztetéseken szereplő "szerszám-gép" kifejezés az Ön hálózatról (vezetékes) vagy akkumulátorról (vezeték nélküli) működtetett szerszámgépre vonatkozik.

Akkumulátoros teleszkópos magassági ágvágóra vonatkozó biztonsági figyelmeztetések

Általános óvintézkedések

1. A szerszám elindítása előtt olvassa el ezt a használati utasítást, hogy megismerje a szerszám kezelését.
2. A szerszámot ne adja kölcsön olyan személynek, aki nem rendelkezik a szerszám használatához szükséges tapasztalattal és tudással.

3. A szerszám kölcsönadása esetén ezt a használati utasítást is mindig adja át.
4. Ne engedje, hogy gyermekek és 18 év alatti fiatalok használják a szerszámot. Tartsa őket távol a szerszámtól.
5. A szerszámmal végzendő munkák különleges óvatosságot és figyelmet igényelnek.
6. Soha ne használja a szerszámot alkohol vagy kábítószert használva, illetve ha betegnek vagy fáradtnak érzi magát.
7. Soha ne alakítsa át a szerszámot.
8. Ne használja a szerszámot rossz időjárási körülmények esetén, különösen, ha villámhárító várható. Ez csökkentheti a villámcsapás veszélyét.
9. Nemzeti szabályozás korlátozhatja a szerszám használatát. Tartsa be a hazájában a szerszám használatára vonatkozó előírásokat.

Személyi védőfelszerelések

1. Védősisak, védőszemüveg és védőkesztyű használatával óvja magát a repülő hulladékoktól és leeső tárgyaktól.
2. A halláskárosodás elkerülése érdekében használjon hallásvédő eszközt, például fülvédőt.
3. A biztonságos munkavégzés érdekében viseljen megfelelő ruházatot, például munkaoverallt és csúszásmentes talpú, merev bakancsot. Ne viseljen bő ruhát vagy ékszereket. A bő ruhák, ékszerek vagy a hosszú haj beleakadhatnak a mozgó részekbe.
4. Ha a fűrészláncot kezeli vagy a lánc feszességét állítja be, viseljen védőkesztyűt. A fűrészlánc súlyosan megvághatja a csupasz kezét.

A munkaterület biztonsága

1. Tartsa a szerszámot legalább 15 m távolságra az elektromos vezetékektől és kommunikációs kábelektől (ideértve az azokkal esetleg érintkező ágakat is). A nagyfeszültségű vezetékek megérintése a szerszámmal halált vagy súlyos sérülést okozhat. A munka megkezdése előtt keresse meg a munkaterületen lévő elektromos vezetékeket és villanypásztorokat.
2. A szerszámot csak nappal, jó látási viszonyok mellett használja. Sötétben vagy ködös időben ne használja a szerszámot.

3. Ne használja instabil vagy csúszós felületen, illetve meredek lejtőn állva. A hideg évszakokban óvakodjon a jeges vagy havas felületektől, és ügyeljen lábai biztos megtámasztására.
4. Üzemeltetés közben tartson minden személyt és állatot legalább 15 m távolságra a szerszámtól. Ha valaki közelebb jön, azonnal állítsa le a szerszámot.
5. Ha két vagy több emberrel dolgozik, tartsanak legalább 15 m-es távolságot egymás között, és jelöljenek ki egy felügyelőt.
6. Használat előtt vizsgálja át a teljes munkaterületet, hogy található-e rajta drótkerítés, fal vagy egyéb szilárd tárgy. Ezek a fűrészlánc sérülését okozhatják.
5. Az elülső markolatot a bal kezével, míg a hátsó markolatot a jobb kezével fogja meg, függetlenül attól, hogy Ön jobb- vagy balkezes. Megfelelően markolja meg az ujjai és hüvelykujja segítségével a markolatokat.
6. Kizárólag a szigetelt markolási felületeinél fogva tartsa a szerszámot, mert fennáll a veszélye, hogy a fűrészlánc rejtett vezetékebbe ütközik. Ha a fűrészlánc áram alatti vezetékkel érintkezik, a meghosszabbított metsző fém alkatrészei is áram alá kerülhetnek, így azok megrázhathják a kezelőt.
7. Soha ne kísérelje meg egy kézzel használni a szerszámot. Az egyensúlyvesztés súlyos vagy akár halálos sérülést eredményezhet. A sérülés kockázatának csökkentése érdekében kezeit és lábait tartsa távol a fűrészlánctól.

Felkészülés

1. A szerszám összeszerelése vagy beállítása előtt mindig állítsa le a szerszámot, és távolítsa el az akkumulátort.
2. A fűrészlánc kezelése vagy a lánc feszességének állítása előtt vegyen fel védőkesztyűt.
3. A szerszám elindítása előtt mindig ellenőrizze, hogy a szerszám sértetlen-e, nincsenek-e benne meglazult csavarok vagy csavaranyák, valamint, hogy megfelelően van-e összeszerelve. Élezze meg a tompa fűrészláncot. Ha a fűrészlánc elhajlott vagy sérült, cserélje ki. Ellenőrizze, hogy minden vezérlőkar és kapcsoló erőfeszítés nélkül használható-e. Tisztítsa, majd szárítsa meg a markolatokat.
4. Soha ne kísérelje meg elindítani a szerszámot, ha a szerszám sérült vagy nincs teljesen összeszerelve. Ellenkező esetben súlyosan megsérülhet.
5. Igazítsa úgy a vállhevedert, hogy megfeleljen a kezelő testméretének.
6. Állítsa be megfelelően a lánc feszességét. Töltse újra a láncolajat, ha szükséges.
8. Ne hajoljon előre túlságosan. Mindig megfelelően szilárd helyzetben és egyensúly megtartásával dolgozzon. A megbotlás elkerülése érdekében figyeljen a rejtett akadályokra, mint például facsonokra, gyökerekre és árkokra. Takarítsa el az útból a lehullott faágakat és az egyéb akadályokat.
9. Az egyensúlyvesztés elkerülése érdekében soha ne dolgozzon létrán vagy fán állva.
10. Ha a szerszámot erős ütés éri, illetve leesik, a munka folytatása előtt ellenőrizze annak állapotát. Ha bármilyen károsodást észlel vagy felmerül a károsodás gyanúja, ellenőrzésért és javításért forduljon a hivatalos Makita szervizközpontozhoz.
11. Ne érintse meg a szerszám fejét. A szerszám feje működés közben felforrósodik.
12. Tartsa pihenőt, nehogy a fáradtság miatt elvesztie uralmát a szerszám felett. Célszerű óránként 10 - 20 perc pihenőt tartani.
13. Ha a szerszámot akár csak rövid időre is magára hagyja, mindig kapcsolja ki a szerszámot, vagy távolítsa el az akkumulátort. A működő és magára hagyott szerszámot illetéktelen személyek is használhatják, ami súlyos balesetekhez vezethet.

A szerszám beindítása

1. A szerszám beindítása előtt vegyen fel személyi védőfelszerelést.
2. A szerszám elindítása előtt győződjön meg róla, hogy ne legyenek személyek vagy állatok a munkaterületen.
3. Az akkumulátor behelyezésekor tartsa távol a fűrészláncot és a vezetőrudat a testétől és más tárgyaktól, ideértve a talajt is. A fűrészlánc elmozdulhat indításkor, és súlyos sérülést okozhat vagy károsíthatja a fűrészláncot és/vagy más tulajdont.
4. Helyezze a szerszámotszilárd talajra. Tartson jó egyensúlyt, és álljon biztosan a lábán.
14. Használat közben ne emelje a jobb kezét a vállá magassága fölé.
15. A használat során soha ne üsse neki a fűrészláncot kemény akadályoknak, pl. köveknek vagy szegeknek. Különösen akkor vigyázzon, amikor falak, drótkerítések vagy hasonló közelében vág le ágakat.
16. Ha ágak akadnak a szerszámba, mindig állítsa le a szerszámot, és távolítsa el az akkumulátort. Máskülönbben a véletlen beindítás súlyos sérülést okozhat.

Működtetés

1. Vészhelyzetben azonnal állítsa le a szerszámot.
2. Ha használat közben szokatlan körülményeket észlel (pl. zajt, rezgést), kapcsolja ki a szerszámot. Ne használja a szerszámot a hiba okának felismeréséig és elhárításáig.
3. A szerszám kikapcsolása után a fűrészlánc rövid ideig még tovább mozog. Ne nyúljon hozzá azonnal a fűrészláncához.
4. Használat közben használja a vállhevedert. A szerszámot tartsa erősen a jobb oldalon.
17. Ha a fűrészlánc eltömődik, mindig kapcsolja ki a szerszámot, és tisztítsa előtt távolítsa el az akkumulátort.
18. A szerszám blokkolt fűrészláncal történő gyorsítása növeli a terhelést, ami a szerszám sérülését okozza.
19. Gallyak vágása előtt gondoskodjon egy területről, ahová menekülhet a leeső gallyak elől. Először tisztítsa meg a munkaterületet az akadályoktól, például gallyaktól és ágaktól. Vigyen minden szerszámot és más tárgyat a menekülési területre egy másik biztonságos helyre.

20. Ágak és gallyak vágása előtt ellenőrizze azok esési irányát, figyelembe véve az ágak és gallyak állapotát, a szomszédos fákat, a szél irányát stb. Fordítson nagy figyelmet a földre eső ágak esési irányára és a visszapattanásra.
21. Soha ne tartsa a szerszámot 60°-osnál nagyobb szögben. Máskülönben a leeső tárgyak megüthetik a kezelőt, és súlyos sérülést okozhatnak. Soha ne álljon az éppen vágott gally alatt.
22. Figyeljen a törött vagy meghajolt ágakra. Vágáskor visszapattanhatnak, váratlan sérülést okozva.
23. A kiválasztott gally levágása előtt távolítsa el a közeléből az ágakat és a leveleket. Máskülönben a fűrészlánc beléjük akadhat.
24. Annak megakadályozása érdekében, hogy a fűrészlánc beakadjon a fűrészjáratba, ne engedje el a kart, mielőtt kihúzza a fűrészláncot a fűrészjáratból.
25. Ha a fűrészlánc beakadt a fűrészjáratba, azonnal állítsa meg a szerszámot, és óvatosan mozgassa úgy az ágot, hogy tágítsa a fűrészjáratot, és elengedje a fűrészláncot.
26. Kerülje el a visszarúgást (a kezelő irányába ható forgó reaktív erőt). A visszarúgás elkerülése érdekében soha ne használja a vezetőrúd orrát, és ne végezzen áthatoló vágást. Mindig figyeljen a vezetőrúd orrának helyzetére.
27. Ellenőrizze gyakran a lánc feszességét. A lánc feszességének ellenőrzése vagy beállítása előtt állítsa le a szerszámot, és távolítsa el az akkumulátort. Ha a lánc laza, húzza meg.

Shállítás

1. A szerszám szállítása előtt állítsa le a szerszámot, és távolítsa el az akkumulátort. Shállítás során mindig tegye fel a láncvezető burkolatát.
2. A szerszámot vízszintes helyzetben, markolatánál fogva szállítsa.

Karbantartás

1. A berendezést hivatalos szervizközpontunkban szervizeltesse, és mindig kizárólag eredeti cserealkatrészeket használjon. A nem megfelelő javítás és karbantartás rövidítheti a szerszám élettartamát, és növeli a balesetek bekövetkezésének kockázatát.
2. Bármiféle karbantartási vagy javítási munka, illetve a szerszám tisztítása előtt mindig kapcsolja azt ki, és távolítsa el az akkumulátort. Várjon, amíg a szerszám lehűl.
3. A fűrészlánc kezelésekor mindig viseljen védőkesztyűt.
4. Minden egyes használat után húzza meg a csavarokat és az anyákat, kivéve a beállítócsavarokat.
5. Tartsa élesen a fűrészláncot. Ha a fűrészlánc eltompul, és a vágási teljesítmény gyenge, forduljon a hivatalos Makita szervizközponthoz, hogy élesítsék meg vagy cseréljék ki egy újra.
6. Soha ne próbálkozzon olyan karbantartási vagy javítási művelettel, amelyet ez a használati utasítás nem tartalmaz. Az ilyen művelet elvégzéséért forduljon a hivatalos Makita szervizközponthoz.

7. Csak eredeti Makita pótalkatrészeket és tartozékokat használjon. Más szállítótól származó alkatrészek és tartozékok használata a szerszám megbízhatóságát, anyagi kárt és/vagy súlyos sérülést eredményezhet.

Tárolás

1. A szerszám tárolása előtt végezzen átfogó tisztítást és karbantartást. Helyezze fel a láncvezető burkolatát. Távolítsa el az akkumulátort. A szerszám lehűlése után eressze le a láncolajat.
2. A szerszámot száraz helyen, magasan vagy elzártan tárolja, hogy gyerekek ne férjenek hozzá.
3. A szerszámot ne tárolja falnak vagy bármi másnak döntve. Ebből a helyzetből váratlanul eldőlhét, és sérülést okozhat.

Az elektromos áramra és az akkumulátorra vonatkozó biztonsági tudnivalók

1. Az akkumulátor(oka)t ne dobja tűzbe. Az akkumulátor felrobbanhat. Nézzzen utána, hogy a helyi törvények tartalmazznak-e az ártalmatlanításra vonatkozó különleges rendelkezéseket.
2. Ne nyissa fel és ne vágja szét az akkumulátor(oka)t. A kifolyt elektrolit korrozív hatású, továbbá a szem és a bőr sérülését okozhatja. Lenyelése mérgezést okozhat.
3. Ne töltsse az akkumulátort esőben vagy nedves helyen.
4. Ne töltsse az akkumulátort kültéren.
5. Ne kezelje a töltőt, beleértve a töltőcsatlakozót, és a töltő kivezetéseit nedves kézzel.
6. Kerülje a veszélyes környezetet. Ne használja a gépet nyirkos, nedves helyen, és ne tegye ki esőnek. A szerszamba kerülő víz növeli az áramütés kockázatát.

ŐRIZZE MEG EZEKET AZ UTASÍTÁSOKAT.

▲ FIGYELMEZTETÉS: NE HAGYJA, hogy (a termék többszöri használatából eredő) kényelem és megszokás váltsa fel a termék biztonsági előírásainak szigorú betartását. A **HELYTELEN HASZNÁLAT** és a használati útmutatóban szereplő biztonsági előírások megszegése súlyos személyi sérülésekhez vezethet.

Fontos biztonsági utasítások az akkumulátorra vonatkozóan

1. Az akkumulátor használata előtt tanulmányozza át az akkumulátortöltőn (1), az akkumulátoron (2) és az akkumulátorral működtetett terméken (3) olvasható összes utasítást és figyelmeztető jelzést.
2. Ne szerelje szét, és ne módosítsa az akkumulátort. Tűzet, túlzott hőt vagy robbanást okozhat.
3. Ha a működési idő nagyon lerövidült, azonnal hagyja abba a használatot. Ez a túlmelegedés, esetlegesen égések és akár robbanás veszélyével is járhat.
4. Ha elektrolit kerül a szemébe, mossa ki azt tiszta vízzel és azonnal kérjen orvosi segítséget. Ez a látásának elvesztését okozhatja.

5. Ne zárja rövidre az akkumulátort:
 - (1) Ne érjen az érintkezőkhöz elektromosan vezető anyagokkal.
 - (2) Ne tárolja az akkumulátort más fémtárgyakkal, mint pl. szegekkel, érmékkel, stb. egy helyen.
 - (3) Ne tegye ki az akkumulátort víznek vagy esőnek.

Az akkumulátor rövidzárlata nagy áramerősséget, túlmelegedést, égéseket, sőt akár meghibásodást is okozhat.
6. Ne tárolja és használja a szerszámot vagy az akkumulátort olyan helyen, ahol a hőmérséklet elérheti vagy meghaladhatja az 50 °C-t (122 °F).
7. Ne égesse el az akkumulátort még akkor sem, ha az komolyan megsérült vagy teljesen elhasználódott. Az akkumulátor a tűzben felrobbanhat.
8. Ne szúrja meg, ne vágja meg, ne törje össze, ne dobja el és ne ejtse le az akkumulátort, illetve ne üsse hozzá kemény tárgyhoz. Az ilyen magatartás tüzet, túlzott hőt vagy robbanást okozhat.
9. Ne használjon sérült akkumulátort.
10. A készülékben található lítium-ion akkumulátorokra a veszélyes árukkal kapcsolatos előírások vonatkoznak.

A termék pl. harmadik felek, fuvarozó cégek stb. által történő szállítása esetén minden esetben tartsa szem előtt a csomagoláson és a címkén található speciális követelményeket.

A termék szállításra történő felkészítése esetén vegye fel a kapcsolatot egy veszélyes anyagokkal foglalkozó szakemberrel. Kérjük, hogy az esetlegesen szigorúbb nemzeti előírásokat is vegye figyelembe.

Ragassza le a kiálló érintkezőket, illetve oly módon csomagolja be az akkumulátort, hogy az ne tudjon elmozdulni a csomagolásban.

11. Az akkumulátor ártalmatlanításakor vegye ki azt a szerszámból, és ártalmatlanítsa egy biztonságos helyen. Az akkumulátor ártalmatlanításakor tartsa be a helyi előírásokat.
12. Az akkumulátorokat csak a Makita által megjelölt termékekhez használja. Ha az akkumulátorokat azokkal nem kompatibilis termékekbe helyezi, az tűzhöz, túlmelegedéshez, robbanás-hoz vagy elektrolitszivárgáshoz vezethet.

13. Ha a szerszám hosszabb ideig nincs használatban, az akkumulátort ki kell venni a szerszámból.
14. Használat közben és után az akkumulátor felforrósodhat, ami égési sérülést vagy alacsony hőmérsékletű égési sérülést okozhat. Figyeljen oda a forró akkumulátor kezelésére.
15. Ne érintse meg közvetlenül a szerszám érintkezőjét, mert elég forró lehet ahhoz, hogy égési sérüléseket okozzon.
16. Ne engedje, hogy forgács, por vagy sár tapadjon az akkumulátor érintkezőire, lyukaiba és hornyaiba. Az a szerszám vagy az akkumulátor gyenge teljesítményét vagy meghibásodását okozhatja.
17. Hacsak a szerszám nem támogatja a nagyfeszültségű elektromos vezetékek közelében történő használatot, ne használja az akkumulátort nagyfeszültségű elektromos vezetékek közelében. Az a szerszám vagy az akkumulátor hibás működését vagy meghibásodását okozhatja.
18. Tartsa távol a gyermekektől az akkumulátort.

ŐRIZZE MEG EZEKET AZ UTASÍTÁSOKAT.

⚠ VIGYÁZAT: Csak eredeti Makita akkumulátorokat használjon. A nem eredeti Makita akkumulátorok vagy módosított akkumulátorok használata esetén az akkumulátor felrobbanhat, ami tüzet, személyi sérülést és anyagi kárt okozhat. A Makita szerszáma és töltőre vonatkozó Makita garanciát is érvénytelenítheti.

Tippek az akkumulátor maximális élettartamának eléréséhez

1. Töltse fel az akkumulátort, mielőtt teljesen lemerülne. Állítsa le a gépet, és töltsen fel az akkumulátort, ha a gép erejének csökkenését észleli.
2. Soha ne töltsen újra a teljesen feltöltött akkumulátort. A túltöltés csökkenti az akkumulátor élettartamát.
3. Töltse az akkumulátort szobahőmérsékleten, 10 °C - 40 °C (50 °F - 104 °F) között. Töltés előtt hagyja lehűlni a felforrósodott akkumulátort.
4. Ha nem használja az akkumulátort, vegye ki a szerszámból vagy a töltőből.
5. Töltse fel az akkumulátort, ha hosszabb ideje (több mint hat hónapja) nem használta azt.

ALKATRÉSZEK LEÍRÁSA

► Ábra1

1	Főkapcsoló fénye	2	Üzem mód-visszajelző	3	Főkapcsoló
4	Akaszto kapocs	5	Reteskioldó kar	6	Akkumulátor
7	Kapcsológomb	8	Hátsó markolat	9	Fűrészlánc
10	Vezetőrúd	11	Olajtartály záró sapkája	12	Zárógyűrű
13	Anyacsavar	14	Láncbeállító csavar	15	Láncvezető burkolat
16	Elülső markolat	-	-	-	-

A MŰKÖDÉS LEÍRÁSA

⚠ VIGYÁZAT: Minden esetben ellenőrizze, hogy a szerszám ki van kapcsolva és az akkumulátor eltávolításra került mielőtt beállít vagy ellenőriz valamilyen funkciót a szerszámon.

Az akkumulátor behelyezése és eltávolítása

⚠ VIGYÁZAT: Mindig kapcsolja ki az eszközt, mielőtt behelyezi vagy eltávolítja az akkumulátort.

⚠ VIGYÁZAT: Az akkumulátor behelyezésekor vagy eltávolításakor erősen fogja meg a szerszámat és az akkumulátort. Ha nem fogja erősen a szerszámat és az akkumulátort, azok kicsúszhatnak a keze közül, ami a szerszám és az akkumulátor károsodásához, de akár személyi sérüléshez is vezethet.

▶ **Ábra2:** 1. Piros jel 2. Gomb 3. Akkumulátor

Az akkumulátoregység kivételéhez nyomja be az akkumulátoregység elején található gombot, és húzza le a gépről.

Az akkumulátor beszereléséhez illessze az akkumulátor nyelvét a burkolaton található vajatba, és csúsztassa a helyére. Egészen addig tolja be, amíg az akkumulátor egy kis kattánással a helyére nem ugrik. Ha látható a piros jel az ábrán látható módon, akkor nem kattant be teljesen.

⚠ VIGYÁZAT: Mindig tolja be teljesen az akkumulátort, amíg a piros jel el nem tűnik. Ha ez nem történik meg, akkor az akkumulátor kieshet a szerszámból, és Önnek vagy a környezetében másnak sérülést okozhat.

⚠ VIGYÁZAT: Ne erőltesse az akkumulátort behelyezéskor. Ha az akkumulátor nem csúszik be könnyedén, akkor nem megfelelően lett behelyezve.

Az akkumulátor töltöttségének jelzése

Csak állapotjelzős akkumulátorok esetén

▶ **Ábra3:** 1. Jelzőlámpák 2. Check (ellenőrzés) gomb

Nyomja meg az ellenőrzőgombot, hogy az akkumulátortöltöttség-jelző megmutassa a hátralévő akkumulátor-kapacitást. Ekkor a töltöttségjelző lámpák néhány másodpercre kigyulladnak.

Jelzőlámpák			Töltöttség szint
Világító lámpa	Ki	Villogó lámpa	
■	□	◐	75%-tól 100%-ig
■	■	■	
■	■	□	50%-tól 75%-ig
■	□	□	25%-tól 50%-ig
■	□	□	0%-tól 25%-ig
◐	□	□	Töltse fel az akkumulátort.
■	■	□	Lehetséges, hogy az akkumulátor meghibásodott.
□	□	■	

MEGJEGYZÉS: Az adott munkafeltételektől és a környezeti hőmérsékletétől függően a jelzett töltöttségi szint némileg eltérhet a tényleges töltöttségi szinttől.

MEGJEGYZÉS: Az első (bal oldali szélső) jelzőlámpa villog, ha az akkumulátorvédő rendszer működik.

Szerszám-/akkumulátorvédő rendszer

A gép szerszám-/akkumulátorvédő rendszerrel van felszerelve. A rendszer automatikusan kikapcsolja a motor áramellátását, így megnöveli a szerszám és az akkumulátor élettartamát. A gép használat közben automatikusan leáll, ha a szerszám vagy az akkumulátor a következő állapotok valamelyikébe kerül:

Túlterhelésvédelem

Ha az akkumulátort úgy használják, hogy az rendelkezésén nagy áramot vesz fel, a szerszám automatikusan leáll, és a főkapcsoló fénye zölden villogni kezd. Ilyenkor kapcsolja ki a gépet, és fejezze be azt a műveletet, amelyik a túlterhelést okozza. A munka újrakezdéséhez kapcsolja be a gépet.

Túlmelegedés elleni védelem

Ha a szerszám vagy az akkumulátor túlmelegszik, a szerszám automatikusan leáll, és a főkapcsoló fénye pirosan világítani kezd. Ilyenkor hagyja lehűlni a szerszámot és az akkumulátort, mielőtt ismét munkához látna.

MEGJEGYZÉS: Magas hőmérsékletű környezetben valószínűleg működésbe lép a túlmelegedés elleni védelem, és a szerszám automatikusan leáll.

Mélykisütés elleni védelem

Ha az akkumulátor kapacitása nem elegendő, a szerszám automatikusan leáll, és a főkapcsoló fénye pirosan villog. Ebben az esetben vegye ki az akkumulátort a szerszámból, majd tölts fel azt.

Főkapcsoló

⚠ FIGYELMEZTETÉS: Mindig állítsa kikapcsolt állásba a főkapcsolót, ha nem használja a szerszámat.

A szerszám bekapcsolásához tartsa nyomva a főkapcsolót, amíg a főkapcsoló fénye zölden világítani nem kezd. A kikapcsoláshoz nyomja meg ismét a főkapcsolót.

▶ **Ábra4:** 1. Főkapcsoló fénye 2. Üzem mód-visszajelző 3. Főkapcsoló

MEGJEGYZÉS: A főkapcsoló fénye zölden villog, ha megnyomja a főkapcsolót, miközben lenyomva tartja a reteszkioldó kart és meghúzza a kapcsológombot. Ebben az esetben engedje el a kapcsológombot és a reteszkioldó kart, majd kapcsolja be a főkapcsolót.

MEGJEGYZÉS: Ez a szerszám automatikus kikapcsolási funkcióval rendelkezik. Hogy elkerülhesse a szerszám véletlen beindítását, a főkapcsoló automatikusan leállítja a szerszámat, ha a kapcsológombot megadott ideig nyomva tartja, miután a főkapcsolót bekapcsolta.

Vastag vagy kemény ágak vágásához használhatjuk a szerszámot nyomateknövelő (Torque Boost) módban. A szerszám nyomateknövelő módban történő használatához a szerszám kikapcsolt állapotában nyomja meg a főkapcsolót néhány másodpercre, amíg az üzemmód-visszajelző zölden világítani nem kezd.

MEGJEGYZÉS: A szerszámot maximum 60 másodpercig használhatja nyomateknövelő módban. A használati körülményektől függően ez a mód kevesebb mint 60 másodpercen belül átáll normál módra.

MEGJEGYZÉS: Ha az üzemmód-visszajelző zölden villog, amikor néhány másodpercre megnyomja a főkapcsolót, a nyomateknövelő mód nem áll rendelkezésre. Ebben az esetben kövesse az alábbi lépéseket.

- A nyomateknövelő mód nem áll rendelkezésre közvetlenül a vágási művelet után. Várjon több mint 10 másodpercet, majd nyomja meg újra a főkapcsolót néhány másodpercre.
- Ha többször használja a nyomateknövelő módot, a nyomateknövelő mód használata korlátozásra kerül az akkumulátor védelme érdekében. Ha a nyomateknövelő mód több mint 10 másodperc várakozás után még mindig nem áll rendelkezésre, cserélje ki az akkumulátort egy teljesen feltöltött vagy töltse fel az akkumulátort.

MEGJEGYZÉS: Ha a főkapcsoló fénye pirosan világít vagy pirosan vagy zölden villog, olvassa el a szerszám-/akkumulátorvédő rendszer utasításait.

A kapcsoló használata

▲ FIGYELMEZTETÉS: Az Ön biztonsága érdekében ez a szerszám egy reteszkilódó karral van felszerelve, amely megátalja a szerszám véletlen beindulását. **SOHA** ne használja ezt a szerszámot, ha az akkor is beindul, amikor Ön meghúzza a kapcsológombot, de nem nyomja le a reteszkilódó kart. A további használat **ELŐTT** vigye a szerszámot javításra egy hivatalos szervizközpontba.

▲ FIGYELMEZTETÉS: **SOHA** ne ragassza le a reteszkilódó kart, vagy iktassa ki annak működését.

▲ VIGYÁZAT: Mielőtt behelyezi az akkumulátort a szerszámba, mindig ellenőrizze, hogy a kapcsológomb hibátlanul működik és felengedéskor „OFF” állásba áll-e.

MEGJEGYZÉS: Ne húzza túlzott erővel a kapcsológombot, ha nem nyomta be a reteszkilódó kart. Ez a kapcsoló törését okozhatja.

A kapcsológomb véletlen benyomásának elkerüléséről egy reteszkilódó kar gondoskodik. A szerszám bekapcsolásához nyomja le a reteszkilódó kart, majd nyomja meg a kapcsológombot. A gép fordulatszáma a kapcsológombra gyakorolt erővel arányosan nő. A megállításához engedje el a kapcsológombot.

► **Ábra5:** 1. Kapcsológomb 2. Reteszkilódó kar

A cső hosszának beállítása

A cső meghosszabbításához vagy rövidítéséhez lazítsa meg a zárógyűrűt az órajárással ellentétes irányba forgatva, majd állítsa be a cső hosszát, és húzza meg a zárógyűrűt az órajárás irányába forgatva.

► **Ábra6:** 1. Zárógyűrű 2. Cső

Elektronikus funkció

A szerszámot a könnyebb használat érdekében elektronikus funkciókkal szerelték fel.

- Állandó fordulatszám-szabályozás
A fordulatszám-szabályozó funkció a terhelési körülményektől függetlenül állandó fordulatszámot biztosít.

ÖSSZESZERELÉS

▲ VIGYÁZAT: Minden esetben ellenőrizze, hogy a szerszám ki van kapcsolva és az akkumulátort levette, mielőtt bármilyen műveletet végez a szerszámon.

▲ VIGYÁZAT: Ne érjen szabad kézzel a fűrészlánchoz. A fűrészlánc kezelésekor mindig viseljen kesztyűt.

A szerszám összeszerelése

1. Vegye le a csőről a 2 kupakot és a szerszám fejről az 1 kupakot.

► **Ábra7:** 1. Kupak 2. Cső 3. A szerszám feje

2. Lazítsa meg a 3 csavart, majd vegyen le az 1 csavart az imbuszkulcs segítségével.

► **Ábra8:** 1. Csavar

3. Dugja be teljesen a csövet a szerszám házába, majd igazítsa a csövön lévő furatot a szerszám házán lévő furathoz.

► **Ábra9:** 1. Furat 2. Cső

4. Húzza meg a 3 csavart az imbuszkulcs segítségével.

► **Ábra10:** 1. Csavar

5. Lazítsa meg a 2 csavart, majd vegyen le az 1 csavart.

► **Ábra11:** 1. Csavar

6. Lazítsa meg a zárógyűrűt az órajárással ellentétes irányba forgatva, majd hosszabbítsa meg a csövet körülbelül legalább 10 cm-rel, majd húzza meg a zárógyűrűt az órajárás irányába forgatva.

► **Ábra12:** 1. Zárógyűrű 2. Legalább 10 cm 3. Cső

7. Dugja be teljesen a csövet a szerszám fejébe, majd igazítsa a csövön lévő furatot a szerszám fején lévő furathoz.

► **Ábra13:** 1. Furat 2. Cső

8. Húzza meg a 2 csavart az imbuszkulcs segítségével.

► **Ábra14:** 1. Csavar

A fűrészlánc eltávolítása és felhelyezése

⚠ VIGYÁZAT: A fűrészlánc és a láncvezető közvetlenül a használat után még forró. Hagyja őket lehűlni, mielőtt bármilyen munkát végez a szerszámon.

⚠ VIGYÁZAT: A fűrészlánc felhelyezését és eltávolítását tiszta, fűrészportól és hasonló anyagoktól mentes helyen végezze el.

A fűrészlánc eltávolításához hajtsa végre a következő lépéseket:

1. Lazítsa meg a láncbeállító csavart, majd az anyacsavart.

▶ **Ábra15:** 1. Láncbeállító csavar 2. Anyacsavar

2. Távolítsa el a lánckerék fedelét, majd vegye le a szerszám testéről a fűrészláncot és a vezetőrudat.

A fűrészlánc felhelyezéséhez hajtsa végre a következő lépéseket:

1. Ellenőrizze a fűrészlánc irányát. Hasonlítsa össze a fűrészlánc irányát a szerszám testén lévő jellel.

2. Illessze a fűrészlánc egyik végét a vezetőrúd tetejére. Illessze a fűrészlánc másik végét a lánckerék köré. Ügyeljen, hogy a fűrészlánc megfelelően illeszkedjen a lánckerékre, és megfelelően illeszkedjen a vezetőrúd hornyába.

3. Rögzítse a vezetőrudat a szerszám testéhez, egyenlőre igazítva a vezetőrúdon lévő furatot a szerszám testén lévő csappal.

▶ **Ábra16:** 1. Lánckerék 2. Furat

4. Helyezze a lánckerék fedelén lévő kiemelkedést a szerszám testéhez, majd zárja be a fedelet úgy, hogy a szerszám testén lévő fejescsavar és csap illeszkedjen a fedélén lévő párjához.

▶ **Ábra17:** 1. Kiemelkedés 2. Lánckerék fedele
3. Fejescsavar 4. Csap

5. Húzza meg az anyacsavart, hogy rögzítse a lánckerék fedelét, majd lazítsa ki egy kicsit a feszültség beállításához.

▶ **Ábra18:** 1. Anyacsavar

A fűrészlánc feszességének beállítása

⚠ VIGYÁZAT: Ne húzza túl a fűrészláncot. A túlságosan feszes fűrészlánc elveszít lehetőséget, és a láncvezető túlzott kopását okozhatja.

⚠ VIGYÁZAT: A túl laza lánc leugorhat a láncvezetőről, ez pedig balesetet okozhat.

Idővel a fűrészlánc meglazulhat. Használat előtt időről időre ellenőrizze a fűrészlánc feszességét.

1. Lazítsa ki egy kicsit az anyacsavart, hogy kissé kiláztassa a lánckerék fedelét.

▶ **Ábra19:** 1. Anyacsavar

2. Enyhén emelje fel a vezetőrúd hegyét, majd állítsa be a lánc feszességét. Fordítsa a láncbeállító csavart az órajárással ellentétes irányba, hogy meghúzza, és az órajárási irányába, hogy kiláztassa azt.

Szorítsa meg a fűrészláncot, hogy a fűrészlánc alja az ábrán látható módon illeszkedjen a láncvezető sínre.

▶ **Ábra20:** 1. Vezetőrúd 2. Fűrészlánc 3. Láncbeállító csavar

3. Tartsa könnyedén a vezetőrudat, és helyezze fel a lánckerék fedelét.

Győződjön meg arról, hogy a fűrészlánc nem lazult az alsó oldalon.

4. Húzza meg az anyacsavart, hogy rögzítse a lánckerék fedelét.

▶ **Ábra21:** 1. Anyacsavar

MŰKÖDTETÉS

Kenés

MEGJEGYZÉS: Amikor először tölt be olajat, vagy újra feltölti a tartályt úgy, hogy előtte az teljesen kiürült, a töltőnyak alsó széléig öntse az olajat. Ellenkező esetben az olajtovábbítás romolhat.

MEGJEGYZÉS: Kizárólag Makita láncfűrészekhez való láncolajat, vagy azzal egyenértékű olajat használjon.

MEGJEGYZÉS: Soha ne használjon porral szennyezett vagy illékony olajat.

MEGJEGYZÉS: Fák metszéséhez növényi olajat használjon. Az ásványi olaj károsíthatja a fákat.

MEGJEGYZÉS: A vágási művelet előtt ellenőrizze, hogy az olajtartály sapkája a helyén van-e.

A fűrészlánc kenése a szerszám működése közben automatikusan történik. Rendszeresen ellenőrizze az olajtartály olajsintjét.

▶ **Ábra22:** 1. Olajtartály

A tartály újratöltéséhez helyezze a szerszámot egy sima felületre, majd nyomja meg az olajtartály sapkáján lévő gombot, hogy a másik oldalon lévő gomb felemelkedjen, majd elfordítva az olajtartály sapkáját távolítsa azt el. A megfelelő olajmennyiség 160 ml. A tartály újratöltése után ellenőrizze, hogy a tartálysapkát megfelelően megszorította.

▶ **Ábra23:** 1. Olajtartály záró sapkája 2. Meghúzás 3. Lazítás

MEGJEGYZÉS: Ha nehéz eltávolítani az olajtartály sapkáját, helyezze a csillagkulcsot az olajtartály sapkájának nyílásába, majd az órajárással ellentétes irányba fordítva távolítsa el az olajtartály sapkáját.

▶ **Ábra24:** 1. Nyílás 2. Csillagkulcs

Az újratöltés után tartsa el a szerszámot a fától. Indítsa be a szerszámot, és várja meg, hogy a fűrészlánc kenése megfelelővé váljon.

▶ **Ábra25**

A vállheveder felszerelése

⚠ VIGYÁZAT: Ha a szerszámot hátizsák típusú tápegységgel, például hordozható tápegységgel kombinálva használja, akkor ne használja a szerszám csomagjában található vállhevedert, hanem használja a Makita által ajánlott akasztószalagot.

Ha egyszerre felveszi a szerszám csomagjában található vállhevedert és a hátizsák típusú tápegység vállhevederét, vérszihelyzet esetén nehéz a szerszám vagy a hátizsák típusú tápegység eltávolítása, és az balesetet vagy sérülést okozhat. Az ajánlott akasztószalagért forduljon a Makita hivatalos szervizközpontjához.

⚠ VIGYÁZAT: Minden esetben használja a szerszámhoz mellékelt vállhevedert. A szerszám használata előtt mindig állítsa be a vállheveder méretét, ezzel elkerülve a gyors kifáradást.

⚠ VIGYÁZAT: Használat előtt gondoskodjon róla, hogy a vállheveder megfelelően legyen rögzítve a szerszám akasztókapcsához.

⚠ VIGYÁZAT: Használat előtt gondoskodjon róla, hogy a vállheveder csatja megfelelően be legyen csatolva.

⚠ VIGYÁZAT: Mindig a szerszámhoz mellékelt vállhevedert használja. Ne használjon más vállhevedert.

1. Vegye fel a vállhevedert, és csatolja be a csatot.

▶ **Ábra26:** 1. Csat

MEGJEGYZÉS: A vállheveder levételekor csatolja ki a csatot, és vegye le a vállhevedert.

2. Állítsa be a vállhevedert kényelmes munkahelyzetbe.
▶ **Ábra27**

3. Csatolja a vállheveder akasztóját a szerszám akasztókapcsára.

▶ **Ábra28:** 1. Akasztó 2. Akasztókapocs

A vállheveder gyorskioldó mechanizmussal rendelkezik. A vállheveder kioldásához egyszerűen nyomja össze a csat oldalait.

▶ **Ábra29:** 1. Csat

Munkavégzés a szerszámmal

⚠ VIGYÁZAT: A motor működésekor tartsa távol a testrészeit a fűrészlánctól.

⚠ VIGYÁZAT: A motor működésekor a fogja erősen a szerszámot mindkét kezével.

⚠ VIGYÁZAT: Ne hajoljon előre túlságosan. Mindig megfelelően szilárd helyzetben és egyensúlya megtartásával dolgozzon.

⚠ VIGYÁZAT: Amikor átvágja az ágakat, ügyeljen, hogy ne veszítse el az egyensúlyát a szerszám fejének súlya miatt.

⚠ VIGYÁZAT: Mindig legyen menekülő útvonal arra az esetre, ha egy levágott ág a kezelő felé zuhan.

⚠ VIGYÁZAT: Soha ne használja a vezetőrúd hegyét vágáshoz. Más különben veszélyes viszarúgás keletkezhet, és személyi sérülést eredményezhet.

MEGJEGYZÉS: Soha ne dobja el vagy ejtse le a szerszámot.

MEGJEGYZÉS: Ne fedje le a szerszám szellőzőnyílásait.

MEGJEGYZÉS: Ne erősítse a szerszámot. Más különben a szerszám megsérülhet.

Álljon stabil felületen, és tartsa a szerszámot távol az ágaktól úgy, hogy a szerszám szöge legfeljebb 60°-os legyen a vízszintes talajhoz képest.

▶ **Ábra30:** 1. legfeljebb 60°

Indítsa el a szerszámot, majd nyomja a fűrészláncot enyhén az ágra.

Hosszú ágak vágásakor annak érdekében, hogy irányítsa a levágott ágak helyzetét, ossza az ákat szakaszokra, és a végétől kezdve vágja az ágot. Figyeljen a leeső ágakra, mert a földet érés után a kezelő irányába pattanhatnak.

▶ **Ábra31**

Vastag ágak vágásakor készítsen először egy apró alsó vágást, majd végezze el a végső vágást fentről.

▶ **Ábra32**

Ha alulról próbál meg elvágni egy vastag ágot, az ág körülveheti a fűrészláncot, és beszoríthatja a vágásba.

Ha felülől próbál meg elvágni egy vastag ágot apró alsó vágás nélkül, az ág elhasadhat.

▶ **Ábra33**

A szerszám szállítása

A szerszám szállítása előtt mindig vegye ki a szerszámból az akkumulátort, majd tegye rá a láncvezető burkolatát, és rövidítse meg a csövet. Az akkumulátorra is tegye rá a fedelét.

▶ **Ábra34:** 1. Láncvezető burkolat
2. Akkumulátorfedél

A szerszám használata akkumulátorral

Opcionális kiegészítők

Ha akkumulátorral használja a szerszámot, használja az akasztószalagot.

Az akasztószalag csatlakoztatása

1. Csatlakoztassa az akasztószalag horgait a vállheveder vagy derékszíj gyűrűjéhez az ábrán látható módon. Válassza ki a használatnak megfelelő szalagtipust és csatlakoztatási módszert.

▶ **Ábra35:** 1. Gyűrű 2. Horog

▶ **Ábra36:** 1. Gyűrű 2. Horog

2. Szerelje fel az akasztót a szerszámmra.

▶ **Ábra37:** 1. Horog

A szerszám lekapcsolása

Amikor leveti a szerszámot, az egyik kezével oldja ki az akasztószalag csatját, miközben a másik kezével a szerszámot tartja.

▶ **Ábra38:** 1. Csat

MEGJEGYZÉS: A szalag típusától függően előfordulhat, hogy a csat nincs felszerelve.

Ha gyorsan kell elengednie a szerszámot, kövesse az alábbi lépéseket.

1. A csat kioldásához nyomja meg a derékszíj csatján lévő karokat.

► **Ábra39:** 1. Csat 2. Kar

2. Vegye le a vállhevedert, hogy elengedje a szerszámot és az egységet.

► **Ábra40:** 1. Vállheveder

KARBANTARTÁS

⚠ VIGYÁZAT: Minden esetben ellenőrizze, hogy a szerszám ki van kapcsolva és az akkumulátor eltávolításra került mielőtt átvizsgálja a szerszámot vagy annak karbantartását végzi.

⚠ VIGYÁZAT: A szerszám átvizsgálásához vagy karbantartásához mindig vegyen fel védőkesztyűt.

MEGJEGYZÉS: Soha ne használjon gázolajt, benzint, hígítót, alkoholt vagy hasonló anyagokat. Ezek elszíneződést, alakvesztést vagy repedést okozhatnak.

A termék BIZTONSÁGÁNAK és MEGBÍZHATÓSÁGÁNAK fenntartása érdekében a javításokat és más karbantartásokat vagy beállításokat a Makita hivatalos vagy gyári szervizközpontjában kell elvégezni, mindig csak Makita cserealkatrészeket használva.

A fűrészléc élezése

Élezze meg a fűrészlécet, ha:

- Lisztyszerű fűrészpor képződik nedves fa vágásokor;
- A léc nehezen hatol be a fába, még ha erős nyomást alkalmaznak is;
- A vágóélen sérülések láthatók;
- A fűrész balra vagy jobbra húz a fában. (ennek oka a fűrészléc egyenetlen élezése, vagy az egyik oldal sérülése)

Gyakran élezze a fűrészlécet, de mindig csak kis mértékben. Két-három húzás egy reszelővel általában elegendő a szokásos újraélezéshez. Miután a fűrészlécet többször újraélezte, éleztesse meg egy hivatalos szervizközpontban.

Az élezés feltételei:

⚠ FIGYELMEZTETÉS: A vágóél és a mélységmérő közötti túl nagy távolság növeli a visszarúgás kockázatát.

► **Ábra41:** 1. Vágóhossz 2. A vágóél és a mélységmérő közötti távolság 3. Minimális vágóhossz (3 mm)

- A vágóhosszoknak meg kell egyezniük. Az eltérő vágóhosszúságok akadályozzák a léc sima mozgását, valamint a léc szakadását is okozhatják.
- Ne élezze a lécet, ha a vágóhossz 3 mm vagy rövidebb. Az ilyen lécokat új lécra kell cserélni.
- A forgács vastagságát a mélységmérő (kerekek nyúlvány) és a vágóél közötti távolság határozza meg.

— A legjobb eredmény akkor érhető el, ha a vágóél és a mélységmérő közötti távolság a következőképpen alakul.

- Lécpenge 90PX : 0,65 mm
- Lécpenge 91PX : 0,65 mm

► **Ábra42**

— Az élezési szögnek állandó, 30°-os értékűnek kell lennie minden vágószem esetében. Ha a vágószögek eltérnek, akkor a léc futása akadózó és egyenetlen lesz, a kopás megnő, és a léc elszakadhat.

— Megfelelően lekerekített reszelőt használjon, hogy ne változzon a fogak dőlésszöge.

- Lécpenge 90PX : 5°
- Lécpenge 91PX : 5°

Reszelő és a reszelő vezetése

— A fűrészlécok élezéséhez speciális kerek reszelőt (külön rendelhető kiegészítő) használjon. A normál kerek reszelők nem megfelelőek.

— A fűrészlécok kerek reszelőinek átmérői a következőképpen alakulnak:

- Lécpenge 90PX : 4,5 mm
- Lécpenge 91PX : 4,0 mm

— A reszelő csak előretoláskor érintkezzen a vágószemmel. Visszahúzáskor emelje fel a reszelőt a vágószemről.

— A legrövidebb vágószemmel kezdje az élezést. Ezután ennek a legrövidebb vágószemnek a hossza válik a mintaméretté a léc fűrész össze többi vágószeméhez.

— A reszelőt az ábrán látható módon vezesse.

► **Ábra43:** 1. Reszelő 2. Fűrészléc

— A reszelőt könnyebb mozgatni, ha reszelőfogót (opcionális kiegészítő) használ. A reszelőfogón meg van jelölve a helyes, 30°-os élezési szög (a jelzéseket igazítsa a fűrészlécvel párhuzamosan) és korlátozva van a behatolási mélység (a reszelő átmérőjének 4/5-ére).

► **Ábra44:** 1. Reszelőfogó

— A léc megélezése után ellenőrizze a mélységmérő magasságát a léc ellenőrző eszközzel (opcionális kiegészítő).

► **Ábra45**

— Távolítsa el az esetleges sorját, bármilyen kevés is legyen az, egy speciális lapos reszelővel (opcionális kiegészítő).

— Újból kerekítse le a mélységmérő elülső részét.

A lécvezető tisztítása

A forgács és a fűrészpor felgyülemlik a lécvezető vájában. Eltömíthetik a lécvezető vátját és akadályozhatják az olajáramlást. Minden élezés vagy léc csere alkalmával távolítsa el a forgácsot és a fűrészport.

► **Ábra46**

A léc kerék fedelének tisztítása

Forgács és fűrészpor gyülemlik fel a léc kerék fedelében. Vegye le a szerszámról a léc kerék fedelét és a fűrészlécet, majd távolítsa el a forgácsot és a fűrészport.

► **Ábra47**

Az olajleeresztő nyílás megtisztítása

Az olajleeresztő nyílásban por vagy más apró szemcsék halmozódhatnak fel a használat során. A por és a szemcsék ronthatják az olaj áramlását, és a fűrészlánc elégtelen kenését okozhatják. Ha a láncvezető felső részén a láncolaj továbbítása elégtelen, tisztítsa meg az olajleeresztő nyílást a következő módon.

1. Távolítsa el a lánckerék fedelét és a fűrészláncot a szerszámról.

2. Távolítsa el a szállóport és az apró részecskéket egy lapos csavarhúzóval vagy más hasonlóval.

► **Ábra48:** 1. Hornyolt fejű csavarhúzó
2. Olajleeresztő nyílás

3. Helyezze be az akkumulátort a szerszámba.

Húzza meg a kapcsológombot a lerakódott por vagy szemcsék eltávolításához az olajkieresztő nyílásból a láncolaj kieresztésével.

4. Vegye ki az akkumulátort a szerszámból.

Helyezze vissza a lánckerék fedelét és a fűrészláncot a szerszáma.

A lánckerék cseréje

⚠ VIGYÁZAT: Az elkopott lánckerék károsítja az új fűrészláncot. Ebben az esetben cseréltesse ki a lánckereket.

Mielőtt felrakja az új fűrészláncot, ellenőrizze a lánckerék állapotát. Ha a lánckerék kopott vagy sérült, a hivatalos Makita szervizközponttal végeztesse el a cserét.

► **Ábra49:** 1. Lánckerék 2. Az elkopó területek

A szerszám tárolása

1. Tárolás előtt tisztítsa meg a szerszámot. A lánckerék fedelének levétele után távolítsa el a forgácsot és a fűrészport a szerszámról.

2. A szerszámot a tisztítás után működtesse terhelés nélkül, hogy megtörténjen a fűrészlánc és a láncvezető kenése.

3. Fedje le a vezetőrudat a láncvezető burkolatával, majd rövidítse meg a csövet.

4. Engedje le az olajtartályt.

Utasítások a rendszeres karbantartásra és ápolásra vonatkozóan

A biztonsági berendezések hosszú élettartalmának és megfelelő működésének biztosításához és károsodásuk elkerülésének érdekében az alábbiakban leírt karbantartási munkákat rendszeresen el kell végezni. A garanciaigényeket csak abban az esetben ismerjük el jogosnak, ha ezeket a lépéseket rendszeresen és megfelelően elvégezték. Az előírt karbantartási munkálatok be nem tartása balesetet okozhat! A szerszám használojának nem szabad olyan karbantartási munkálatokat végeznie, amelyeket a használati utasítás nem tartalmaz. Az ilyen műveleteket a hivatalos szakszerviznek kell elvégeznie.

Alkatrész / alkalom		Használat előtt	Minden nap	Minden héten	Háromhavonta	Évente	Tárolás előtt
Egész szerszám	Ellenőrzés.	✓	-	-	-	-	-
	Tisztítás.	-	✓	-	-	-	-
	Ellenőriztesse hivatalos szervizközpontban.	-	-	-	-	✓	✓
Fűrészlánc	Ellenőrzés.	✓	-	-	-	-	-
	Szükség esetén élezze meg.	-	-	-	-	-	✓
Vezetőrúd	Ellenőrzés.	✓	✓	-	-	-	-
	Távolítsa el a szerszámról.	-	-	-	-	-	✓
A lánc kenése	Ellenőrizze az olajadagolást.	✓	-	-	-	-	-
Kapcsológomb	Ellenőrzés.	✓	-	-	-	-	-
Reteskioldó kar	Ellenőrzés.	✓	-	-	-	-	-
Olajtartály záró sapkája	Ellenőrizze a szorosságot.	✓	-	-	-	-	-
Csavarok és anyák	Ellenőrzés.	-	-	✓	-	-	-

HIBAELHÁRÍTÁS

Mielőtt a szervizhez fordulna, először végezzen saját maga is átvizsgálást. Ha olyan problémát talál, amire a kézikönyv nem tartalmaz magyarázatot, ne próbálja meg szétszedni az eszközt. Ehelyett kérjen tanácsot a Makita hivatalos szervizközpontjától, és javításhoz mindig Makita cserealkatrészeket használjon.

Meghibásodás állapota	Ok	Teendő
A szerszám nem indul be.	Az akkumulátor nincs a gépben.	Helyezzen be egy feltöltött akkumulátort.
	Akkumulátorprobléma (alacsony feszültség).	Töltse fel az akkumulátort. Ha az újratöltés nem segít, cserélje le az akkumulátort.
	A főkapcsoló ki van kapcsolva.	A szerszám automatikusan kikapcsol, ha megadott ideig nem használják. Kapcsolja be újra a főkapcsolót.
A motor rövid használat után leáll.	Az akkumulátor töltési szintje alacsony.	Töltse fel az akkumulátort. Ha az újratöltés nem segít, cserélje le az akkumulátort.
Nincs olaj a láncon.	Üres az olajtartály.	Töltse fel az olajtartályt.
	Beszennyeződött az olajadagoló horony.	Tisztítsa meg a hornyot.
	Gyenge olajáramlás.	Igazítsa az adagolt olaj mennyiségét a szabályozócsavarral.
A szerszám nem éri el a maximális fordulatszámot.	Az akkumulátort helytelenül szerelték be.	Az akkumulátort az útmutató szerint szerelje be.
	Az akkumulátor feszültsége nagy mértékben csökken.	Töltse fel az akkumulátort. Ha az újratöltés nem segít, cserélje le az akkumulátort.
	A meghajtórendszer nem működik megfelelően.	Kérjen javítást a helyi márkaszerviztől.
A főkapcsoló lámpája zölden villog.	A kapcsológombot működésképtelen körülmények között húzták be.	Azután húzza be a kapcsológombot, hogy a főkapcsolót bekapcsolta.
A gép rendellenesen rezeg: Azonnal állítsa le a szerszámot!	Lazítsa meg a lánccvetőt vagy a fűrészláncot.	Állítsa be a lánccvetőt és a fűrészlánc feszességét.
	A szerszám meghibásodott.	Kérjen javítást a helyi márkaszerviztől.
A nyomatékknövelő mód nem áll rendelkezésre, miután az akkumulátort kicserélték egy teljesen feltöltöttel.	A használati körülményektől függően a nyomatékknövelő mód nem áll rendelkezésre az akkumulátor cseréje után.	Használja a szerszámot normál módban, amíg a telepített akkumulátor lemerül, majd cserélje ki az akkumulátort egy teljesen feltöltöttel vagy töltsse fel az akkumulátort.
A fűrészláncot nem lehet felszerelni.	A fűrészlánc és a lánckerék kombinációja nem megfelelő.	Használja a fűrészlánc és a lánckerék megfelelő kombinációját, lásd a műszaki adatok fejezetét.

OPCIONÁLIS KIEGÉSZÍTŐK

VIGYÁZAT: Ezen kiegészítőket és tartozékokat javasoljuk a kézikönyvben ismertetett Makita szerszámhoz. Bármilyen más kiegészítő vagy tartozék használata a személyi sérülés kockázatával jár. A kiegészítőt vagy tartozékokat csak rendeltetészerűen használja.

Ha bármilyen segítségre vagy további információra van szüksége ezekkel a tartozékokkal kapcsolatban, keresse fel a helyi Makita Szervizközpontot.

- Fűrészlánc
- Vezetőrdű
- Lánccvetető burkolat
- Reszelő
- Eredeti Makita akkumulátor és töltő

FIGYELMEZTETÉS: Ha a tartozéktól eltérő méretű vezetőrdűt vásárol, vásároljon hozzá egy megfelelő méretű lánccvetető burkolatot is. Úgy kell illeszkednie a szerszám vezetőrdűjára, hogy teljesen letakarja azt.

MEGJEGYZÉS: A listán felsorolt néhány kiegészítő megtalálható az eszköz csomagolásában standard kiegészítőként. Ezek országonként eltérőek lehetnek.

Makita Europe N.V. Jan-Baptist Vinkstraat 2,
3070 Kortenberg, Belgium

Makita Corporation 3-11-8, Sumiyoshi-cho,
Anjo, Aichi 446-8502 Japan

www.makita.com

885798-971 EN, PL, HU, SK, CS, UK, RO, DE 20210526
