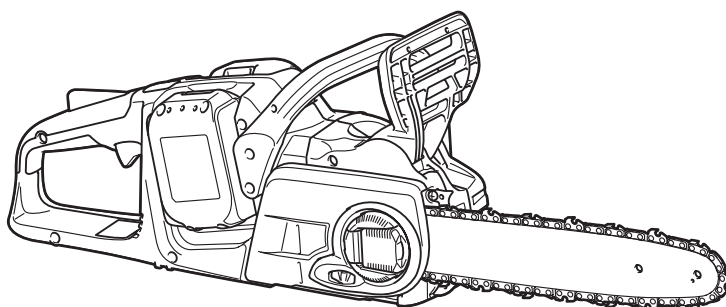




EN	Cordless Chain Saw	INSTRUCTION MANUAL	8
PL	Akumulatorowa pilarka łańcuchowa	INSTRUKCJA OBSŁUGI	19
HU	Akkumulátoros láncfűrész	HASZNÁLATI KÉZIKÖNYV	31
SK	Akumulátorová reťazová píla	NÁVOD NA OBSLUHU	42
CS	Akumulátorová řetězová píla	NÁVOD K OBSLUZE	53
UK	Бездротова ланцюгова пила	ІНСТРУКЦІЯ З ЕКСПЛУАТАЦІЇ	64
RO	Ferăstrău cu lanț cu acumulator	MANUAL DE INSTRUCȚIUNI	77
DE	Akku-Kettensäge	BETRIEBSANLEITUNG	89

DUC303
DUC353
DUC400



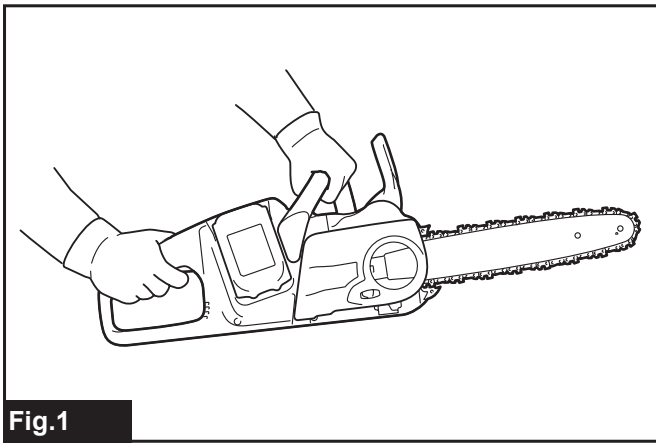


Fig.1

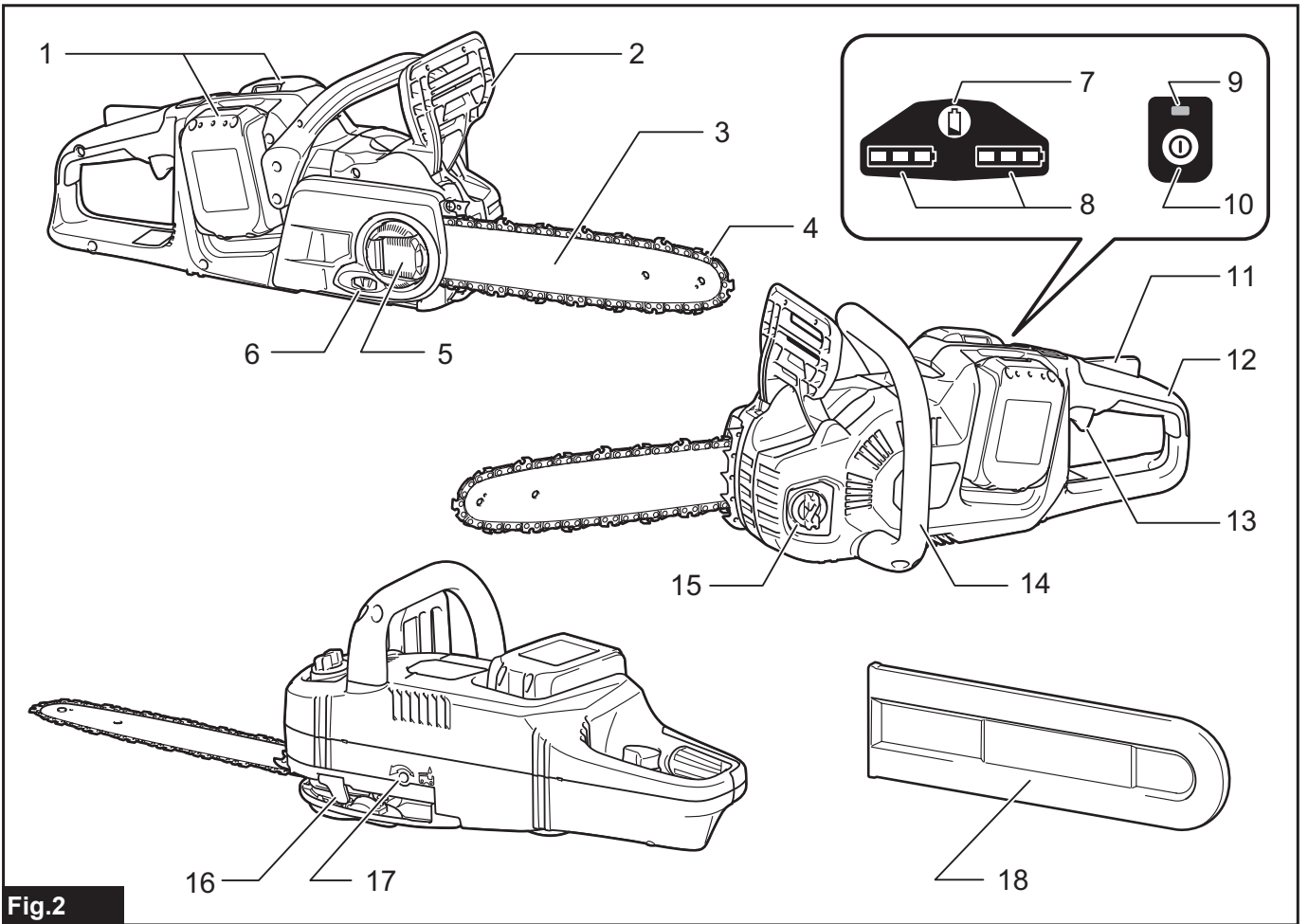


Fig.2

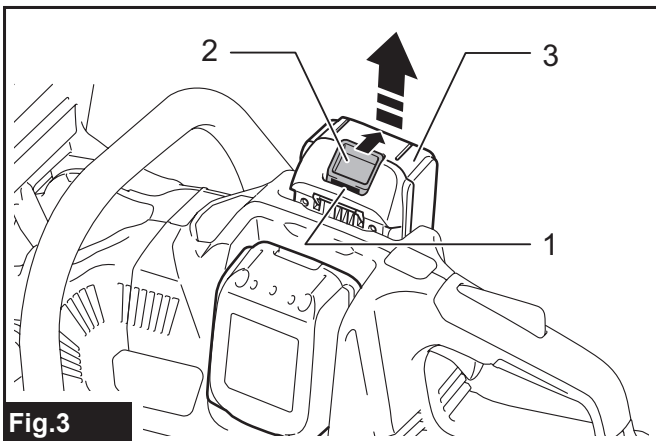


Fig.3

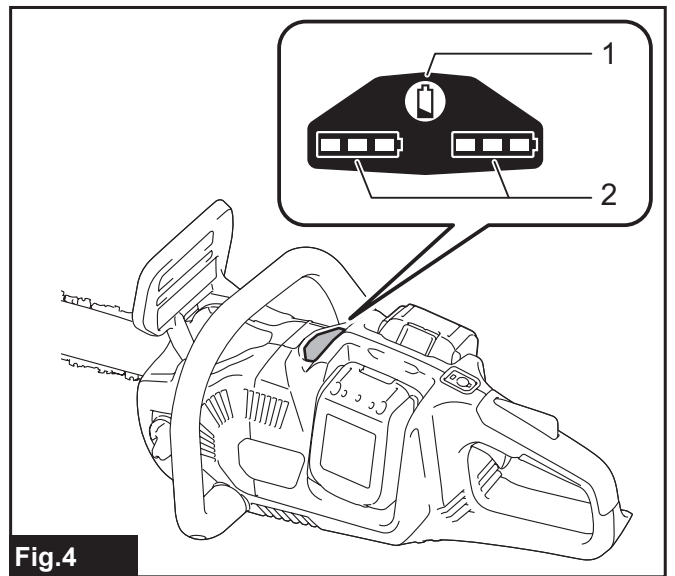


Fig.4

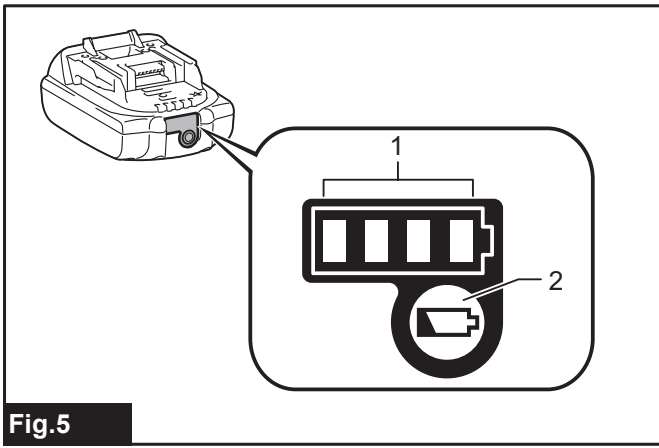


Fig.5

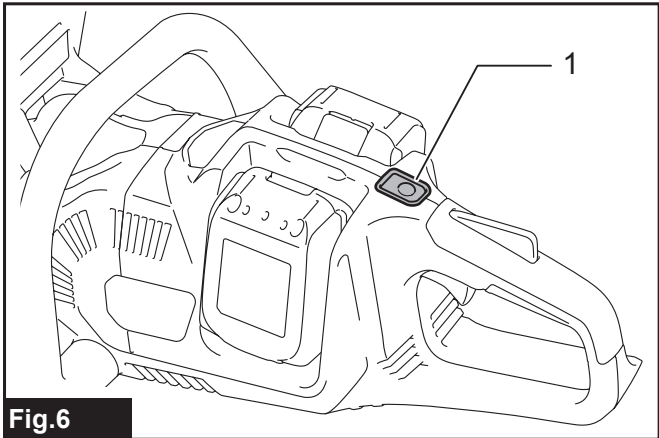


Fig.6

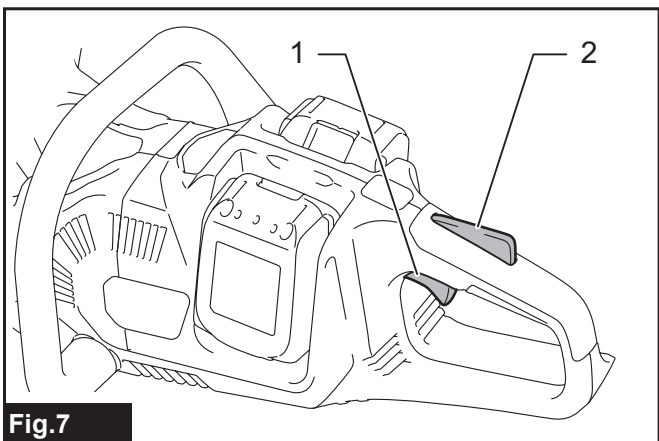


Fig.7

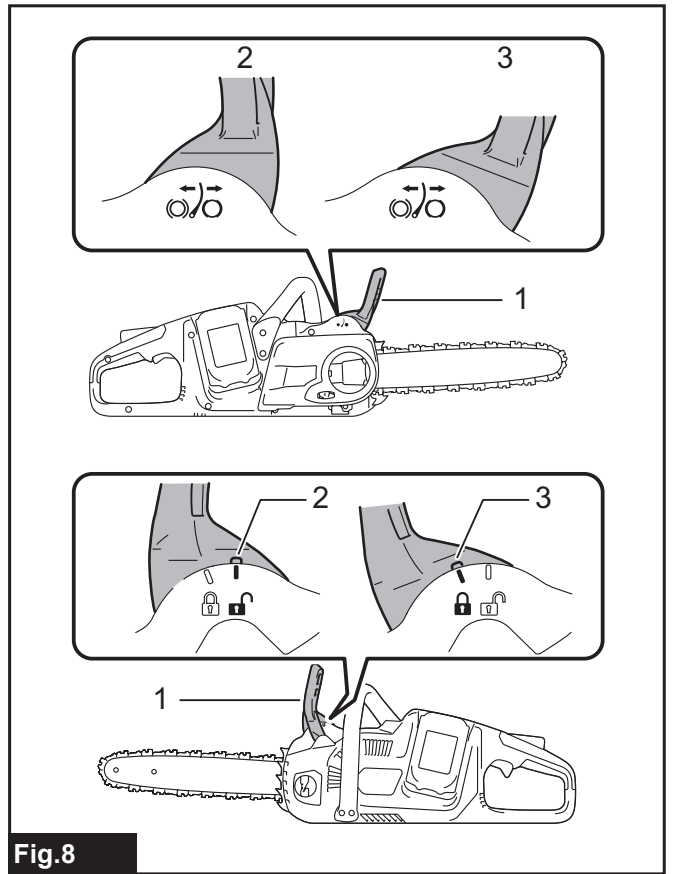


Fig.8

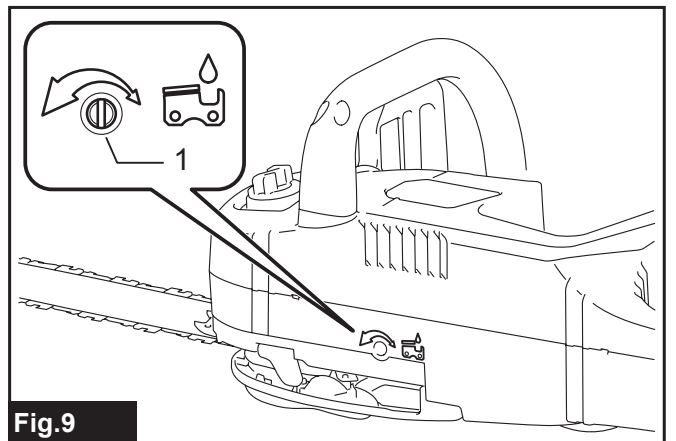


Fig.9

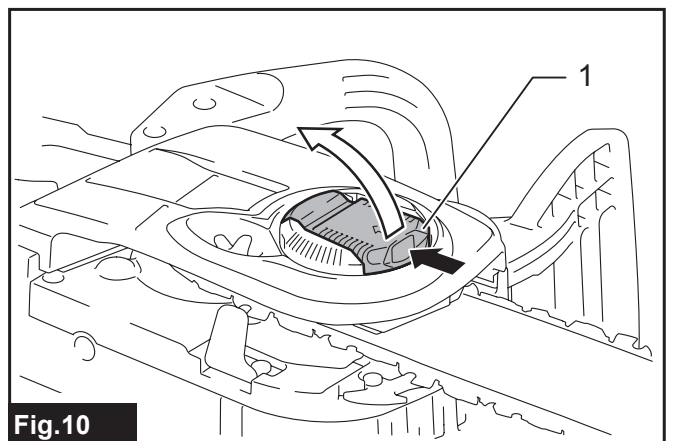


Fig.10

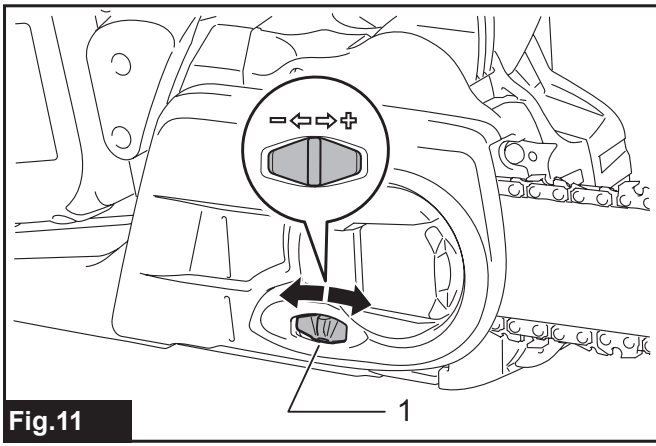


Fig. 11

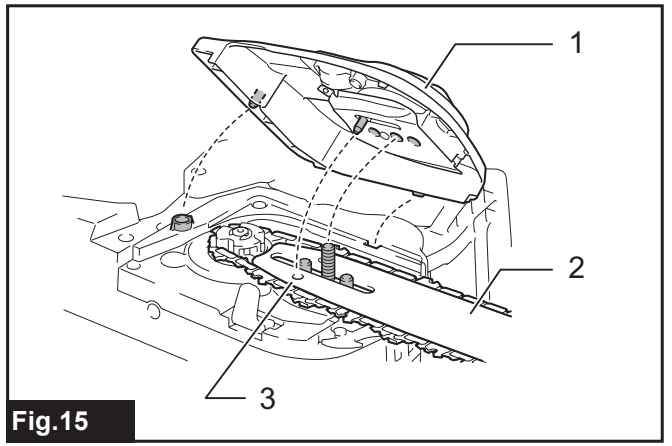


Fig. 15

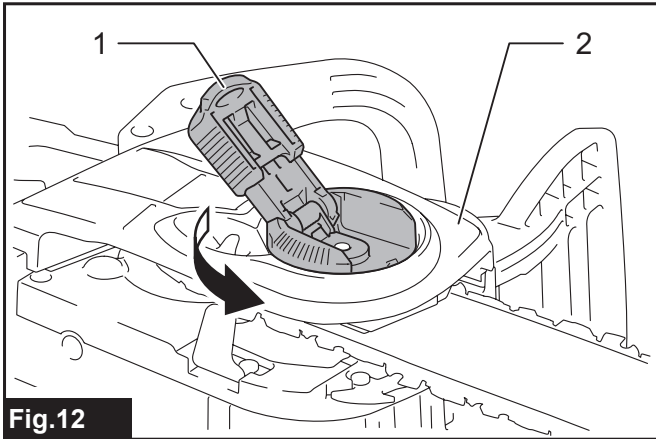


Fig. 12

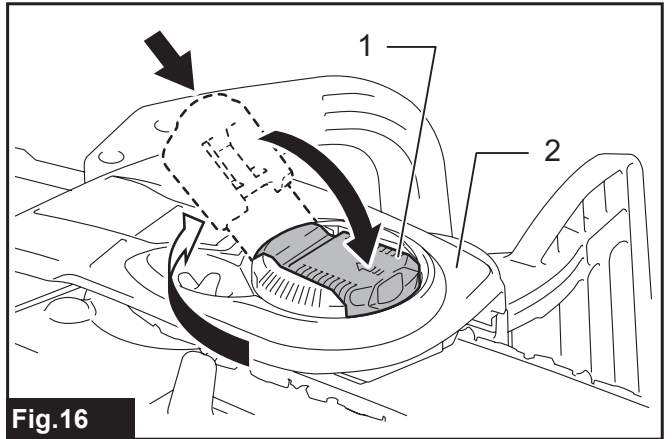


Fig. 16

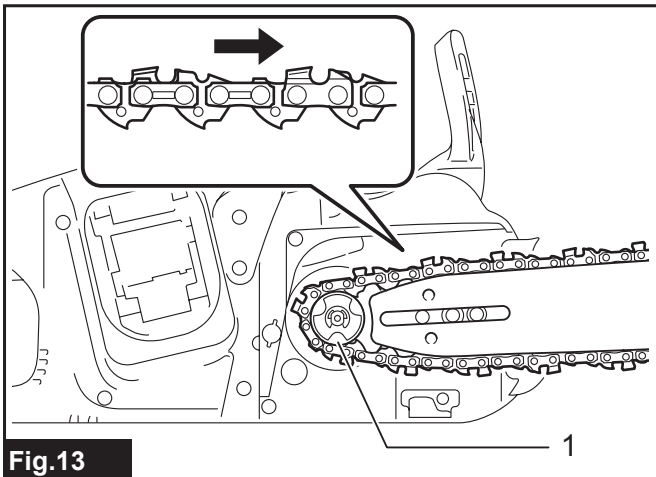


Fig. 13

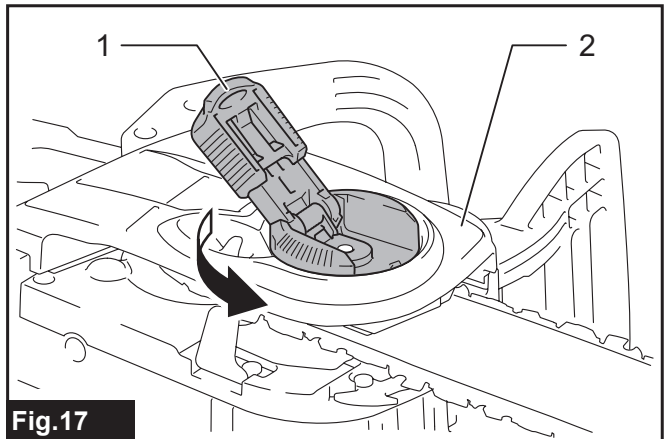


Fig. 17

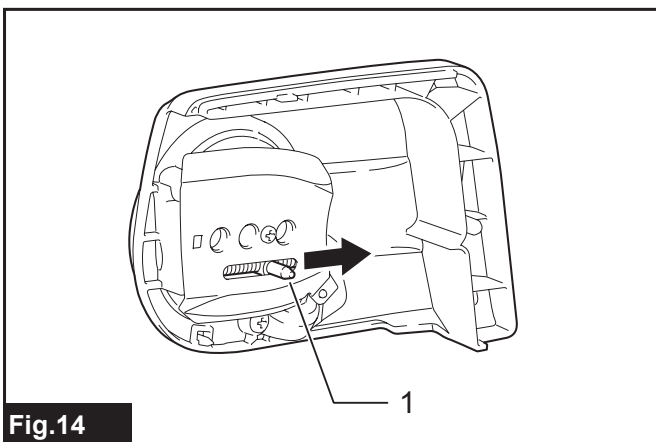


Fig. 14

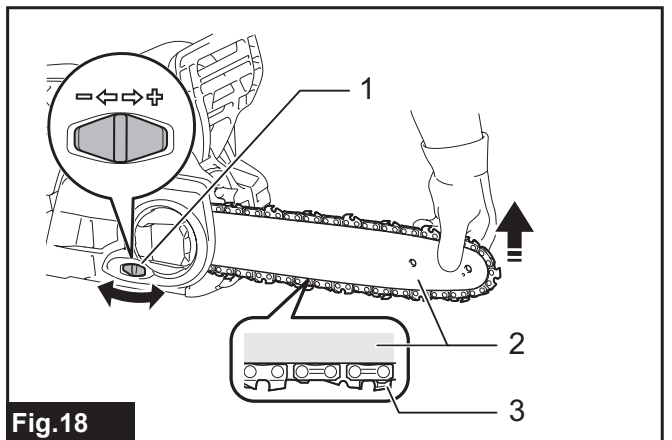


Fig. 18

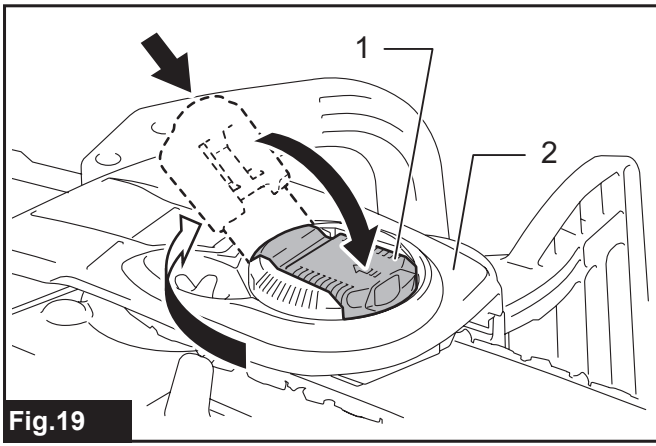


Fig.19

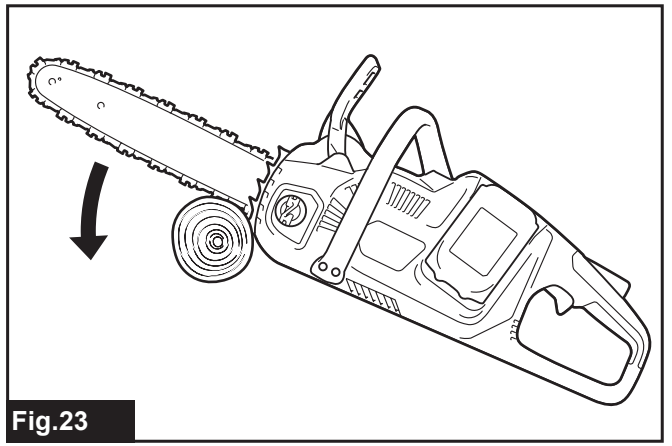


Fig.23

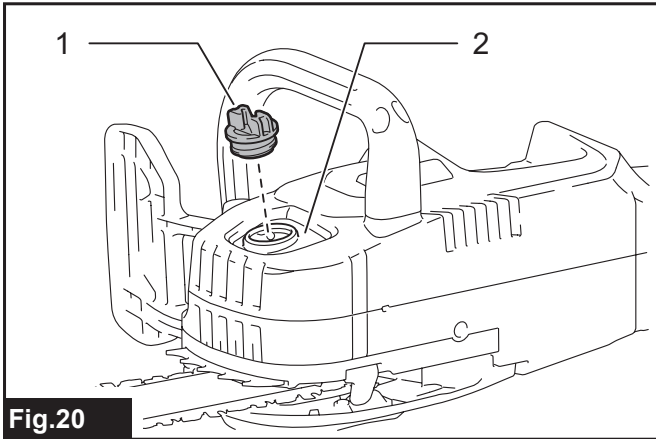


Fig.20

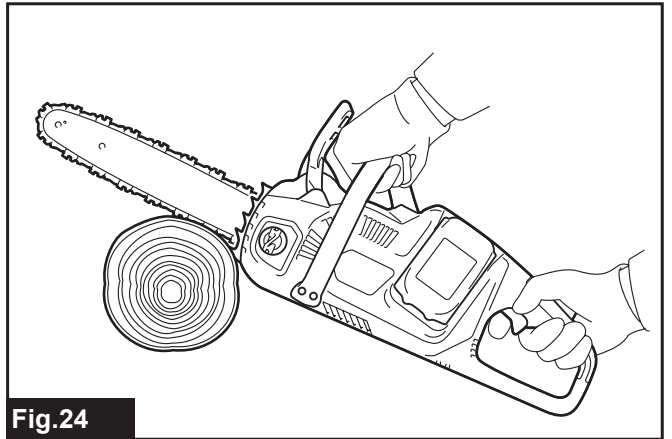


Fig.24

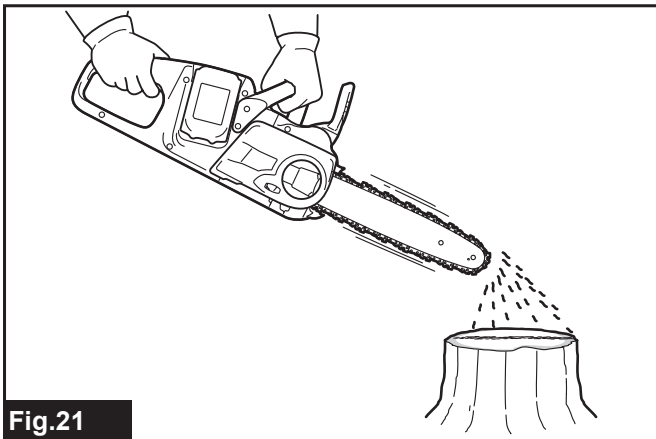


Fig.21

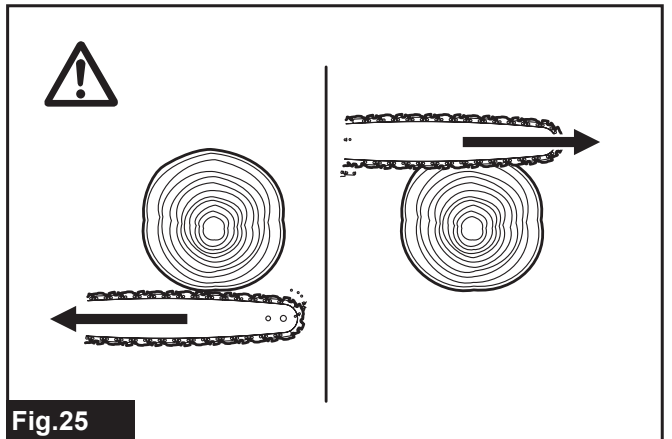


Fig.25

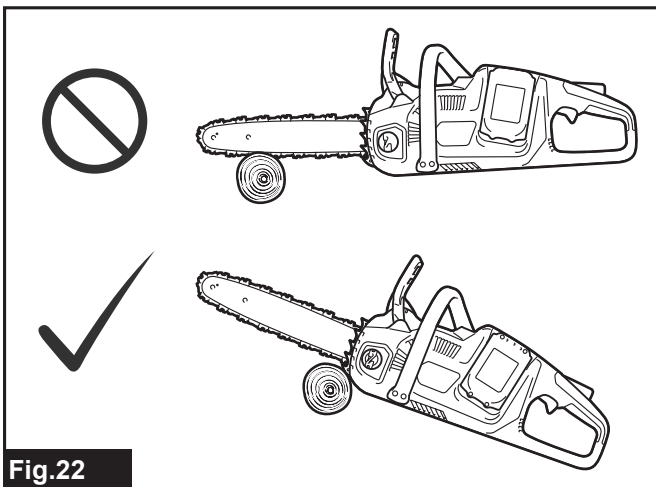


Fig.22

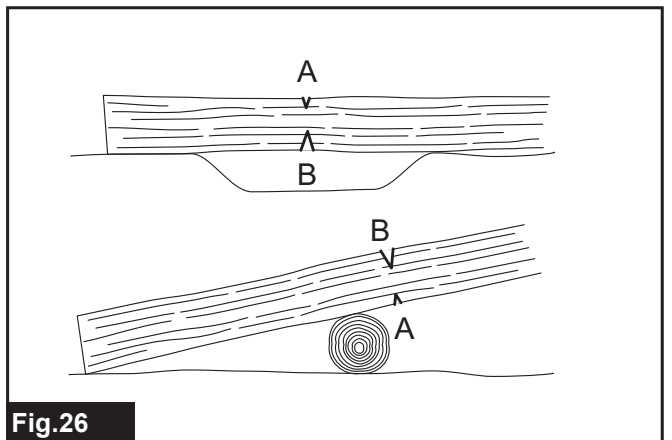
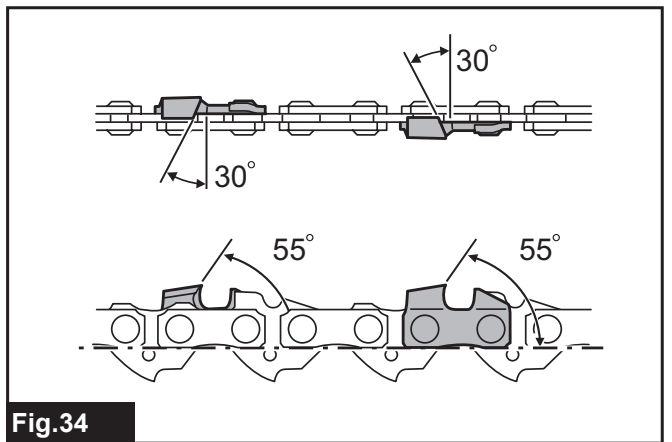
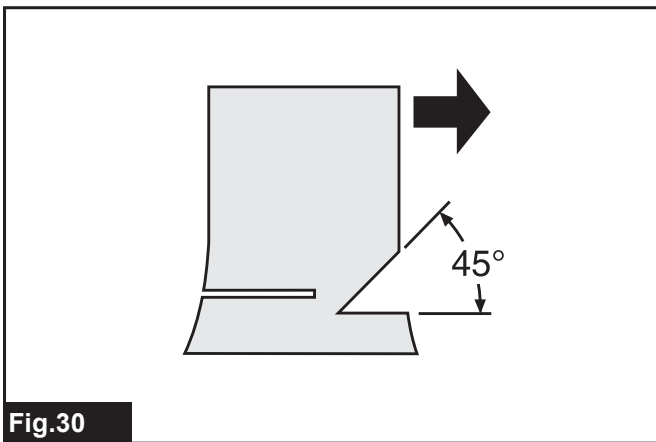
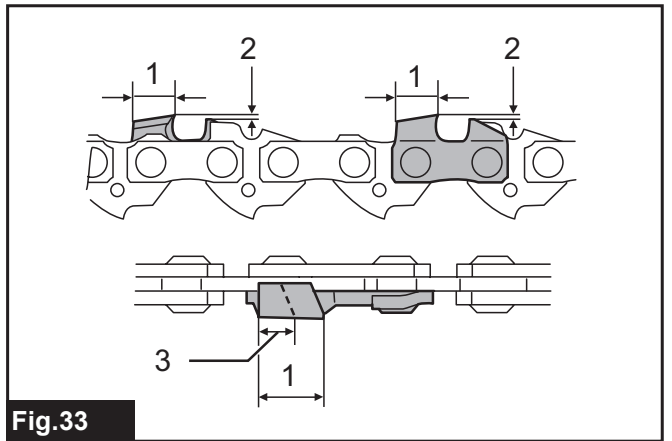
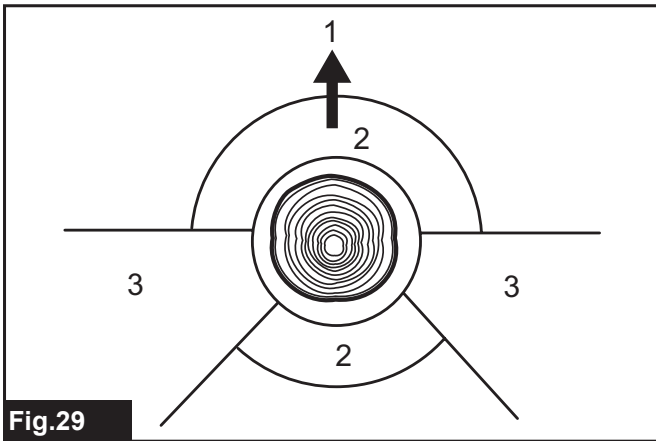
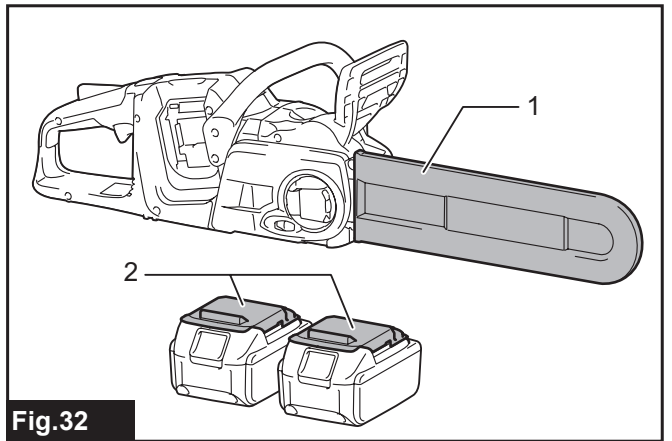
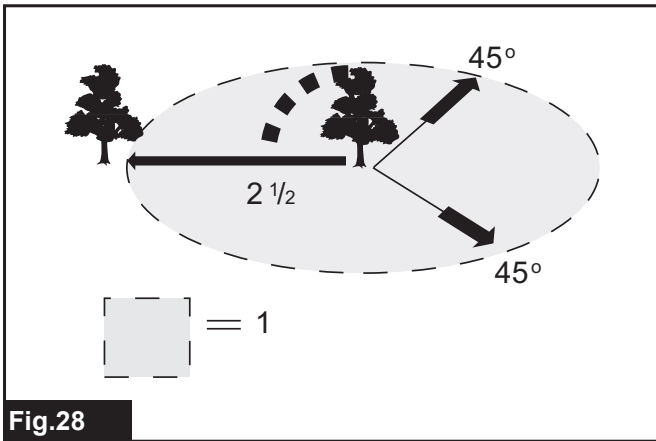
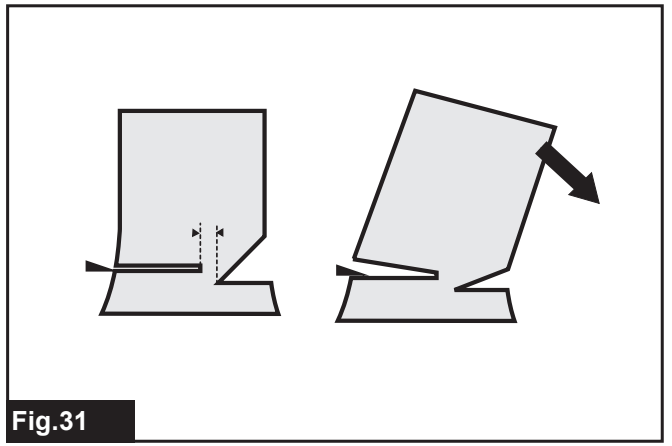
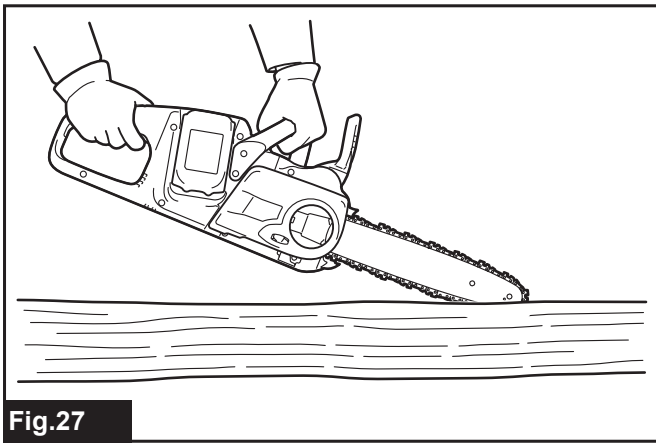


Fig.26



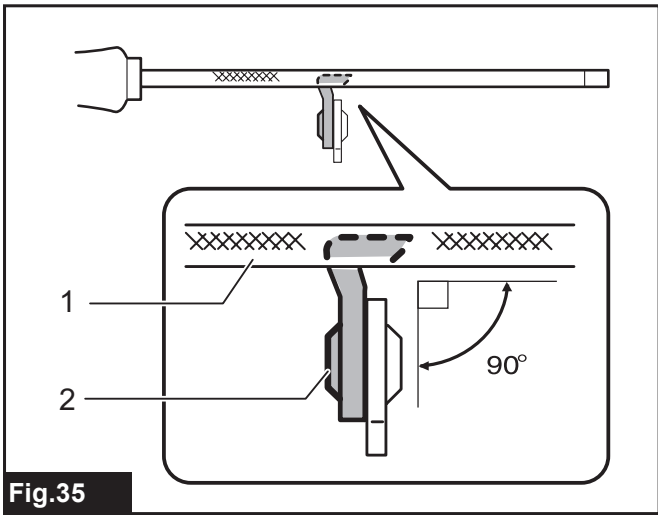


Fig. 35

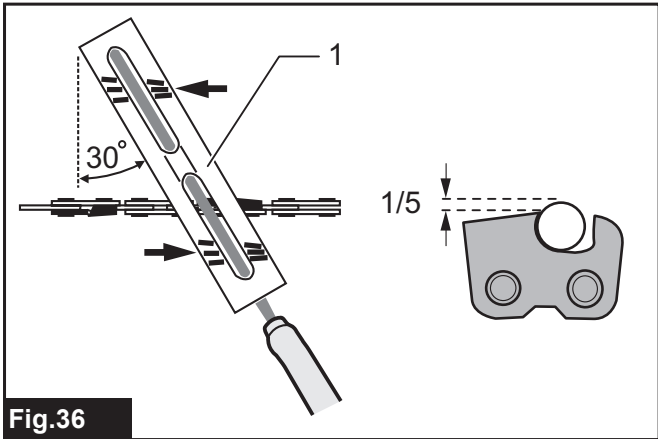


Fig. 36

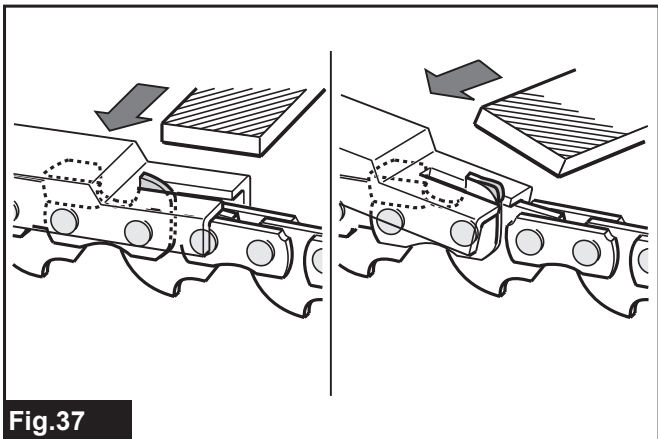


Fig. 37

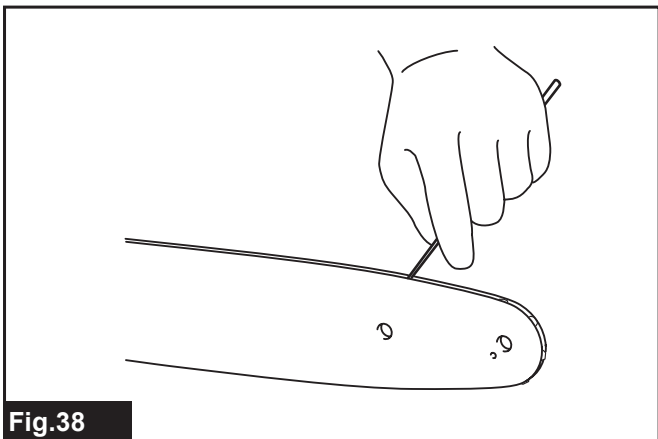


Fig. 38

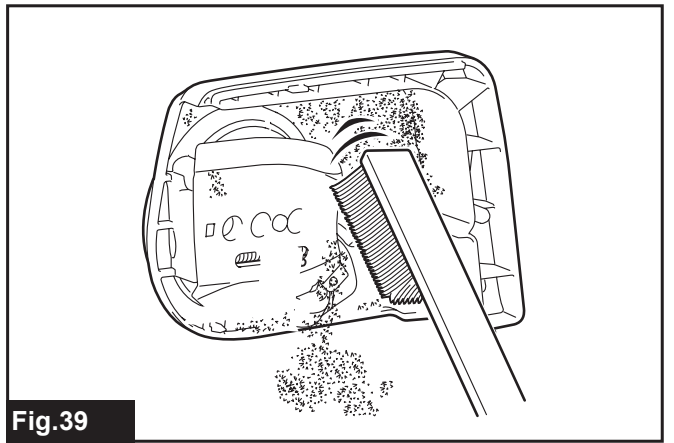


Fig. 39

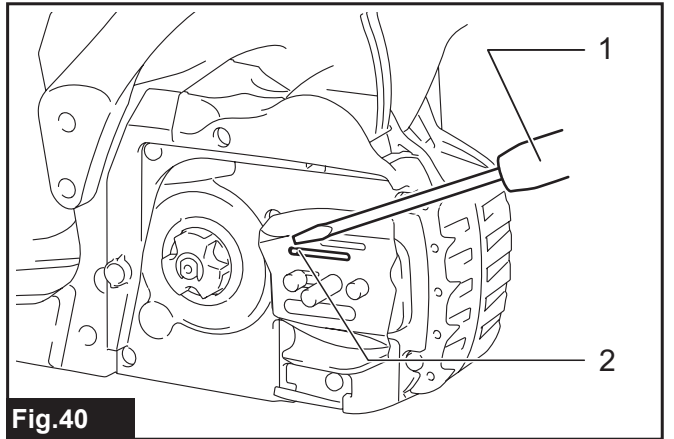


Fig. 40

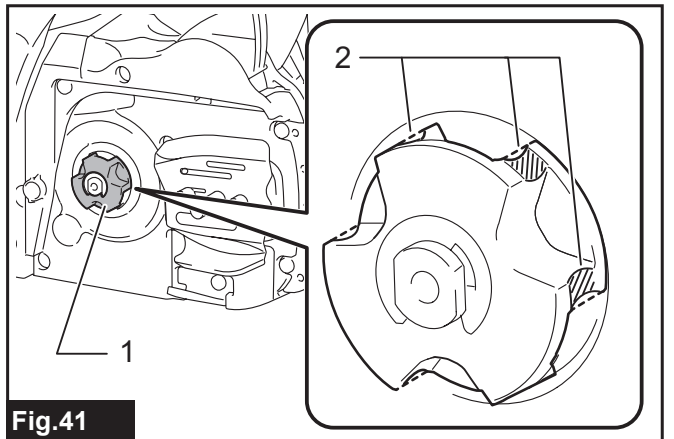


Fig. 41

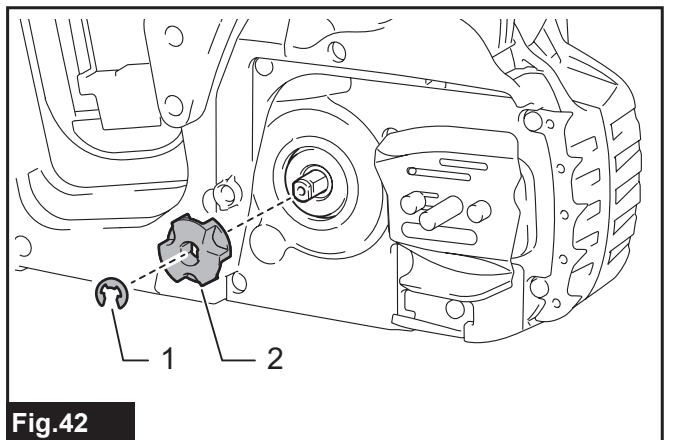


Fig. 42

RÉSZLETES LEÍRÁS

Típus:	DUC303	DUC353	DUC400	
Teljes hossz (láncvezető nélkül)	443 mm			
Névleges feszültség	36 V, egyenáram			
Szabványos akkumulátor	BL1815N, BL1820, BL1820B, BL1830, BL1830B, BL1840, BL1840B, BL1850, BL1850B, BL1860B			
Nettó tömeg (BL1815N esetén)	90PX esetén	4,6 kg	4,7 kg	4,8 kg
	91PX esetén	4,7 kg	4,8 kg	4,9 kg
Standard láncvezető hossz	300 mm	350 mm	400 mm	
Ajánlott láncvezető hossz	300 - 400 mm			
Alkalmazható fűrészlánc típusa (tájékozódjon az alábbi táblázatból)	90PX 91PX			
Lánckerék	Fogak száma	6		
	Osztás	3/8"		
Láncsebesség	0 – 20 m/s (0 – 1 200 m/min)			
A láncolajtartály űrtartalma	200 cm ³			

Fűrészlánc és láncvezető

Fűrészlánc típusa	90PX			
Láncszemek száma	46	52	56	
Vezetőrúd	Láncvezető lap hosszúsága	300 mm	350 mm	400 mm
	Vágási hossz	280 mm	330 mm	375 mm
	Osztás	3/8"		
	Mérce	1,1 mm		
	Típus	Fogaskerekes végű láncvezető		

Fűrészlánc típusa	91PX			
Láncszemek száma	46	52	56	
Vezetőrúd	Láncvezető lap hosszúsága	300 mm	350 mm	400 mm
	Vágási hossz	280 mm	330 mm	375 mm
	Osztás	3/8"		
	Mérce	1,3 mm		
	Típus	Fogaskerekes végű láncvezető		

- Folyamatos kutató- és fejlesztőprogramunk eredményeként az itt felsorolt tulajdonságok figyelmeztetés nélkül megváltozhatnak.
- A műszaki adatok és az akkumulátor országoként változhatnak.
- Súly az akkumulátorral, a 01/2003 EPTA eljárás szerint meghatározva

FIGYELMEZTETÉS: Megfelelő láncvezető-fűrészlánc párosítást használjon. Ellenkező esetben személyi sérülést szenvedhet.

Szimbólumok

A következőkben a berendezésen használt jelképek láthatók. A szerszám használata előtt bizonyosodjon meg arról hogy helyesen értelmezi a jelentésüket.



Olvassa el a használati utasítást.



Viseljen védőszemüveget.








Viseljen fülvédőt.



Viseljen sisakot, védőszemüveget és fülvédőt.



Viseljen megfelelő védőfelszerelést használjon lábán-lábfejen és kezén-karján.

	Óvja a készüléket eső és nedvesség hatásától.
	A legnagyobb megengedett vágáshossz
	A lánc mozgási iránya
	Láncolaj beállítása
	Csak EU-tagállamok számára Az elektromos berendezéseket és akkumulátorukat ne dobja a háztartási szemébe! Az Európai Unió használt elektromos és elektronikus berendezésekre vonatkozó irányelvei, illetve az elemekről és akkumulátorokról, valamint a hulladékelemekről és akkumulátorokról szóló irányelv, továbbá azoknak a nemzeti jogba való átültetése szerint az elhasznált elektromos berendezéseket, elemeket és akkumulátorokat külön kell gyűjteni, és környezetbarát módon kell gondoskodni újrahasznosításukról.

Rendeltetés

A láncfűrész faanyagok fűrészelésére szolgál.

Zaj

A tipikus A-súlyozású zajszint, a EN60745 szerint meghatározva:

DUC303 típus

Hangnyomásszint (L_{pA}): 87,7 dB(A)
Hangteljesítményszint (L_{WA}): 100,4 dB (A)
Bizonytalanság (K): 2 dB(A)

DUC353 típus

Hangnyomásszint (L_{pA}): 87,7 dB(A)
Hangteljesítményszint (L_{WA}): 100,4 dB (A)
Bizonytalanság (K): 2 dB(A)

FIGYELMEZTETÉS: Viseljen fülvédőt!

Vibráció

A vibráció teljes értéke (háromtengelyű vektorösszeg) az EN60745 szerint meghatározva:

DUC303 típus

Üzem mód: Fa vágása
Rezgés kibocsátás ($a_{h,W}$): 5,3 m/s²
Bizonytalanság (K): 1,5 m/s²

DUC353 típus

Üzem mód: Fa vágása
Rezgés kibocsátás ($a_{h,W}$): 5,3 m/s²
Bizonytalanság (K): 1,5 m/s²

MEGJEGYZÉS: A rezgés kibocsátás értéke a szabványos vizsgálati eljárásnak megfelelően lett mérve, és segítségével az elektromos kéziszerszámok összehasonlíthatók egymással.

MEGJEGYZÉS: A rezgés kibocsátás értékének segítségével előzetesen megbecsülhető a rezgésnek való kitettség mértéke.

FIGYELMEZTETÉS: A szerszám rezgés kibocsátása egy adott alkalmazásnál eltérhet a megadott értéktől a használat módjától függően.

FIGYELMEZTETÉS: Határozza meg a kezelő védelmét szolgáló munkavédelmi lépéseket, melyek az adott munkafeltételek melletti vibrációs hatás becslött mértékén alapulnak (figyelembe véve a munkaciklus elemeit, mint például a gép leállításának és üresjáratának mennyiségét az elindítások száma mellett).

EK Megfelelőségi nyilatkozat

Csak európai országokra vonatkozóan

Az EK-megfelelőségi nyilatkozat az útmutató „A” mellékletében található.

BIZTONSÁGI FIGYELMEZTETÉS

A szerszámgépekre vonatkozó általános biztonsági figyelmeztetések

FIGYELMEZTETÉS: Olvassa el a szerszámgéphez mellékelt összes biztonsági figyelmeztetést, utasítást, illusztrációt és a műszaki adatokat. A következőkben leírt utasítások figyelmen kívül hagyása elektromos áramütést, tüzet és/vagy súlyos sérülést eredményezhet.

Őrizzen meg minden figyelmeztetést és utasítást a későbbi tájékozódás érdekében.

A figyelmeztetéseket szereplő "szerszámgép" kifejezés az Ön hálózatról (vezetékes) vagy akkumulátorról (vezeték nélküli) működtetett szerszámgépére vonatkozik.

A vezeték nélküli láncfűrészre vonatkozó biztonsági figyelmeztetések

- A láncfűrész működtetésekor tartsa távol testrészeit a fűrészlánctól. Mielőtt beindítaná a láncfűrész, győződjön meg arról, hogy a fűrészlánc nem érintkezik semmivel. Egy figyelmen kívül hagyás pillanatban munka közben becsípheti a ruháját vagy valamely testrészét a láncfűrész.**
- A láncfűrész mindig úgy tartsa, hogy jobb keze a hátsó fogantyún, bal keze pedig az elsőn legyen. A szerszámot fordítva tartva nagyobb a személyi sérülés kockázata, ezért így nem szabad használni.**
- Kizárólag a szigetelt markolási felületeinél fogva tartsa az elektromos szerszámot, mert fennáll a veszélye, hogy a fűrészlánc rejtett vezetékébe ütközik. Ha a fűrészlánc áram alatti vezetékkel érintkezik, a szerszám fém alkatrészei is áram alá kerülhetnek, így azok megrázzhatják a kezelőt.**

4. **Viseljen védőszemüveget és fülvédőt.** Javasolt további védőfelszerelést használnia fején, kezsein, lábain és lábfejein is. A megfelelő védőruha viselete csökkenti a törmelék okozta személyi sérülések kockázatát, illetve a láncfűrészsel való véletlen érintkezés kockázatát is.
5. **Ne használja a fűrész fára kapaszkodva.** Személyi sérülést okozhat, ha fára kapaszkodva működteti a láncfűrész.
6. **Mindig álljon stabilan munka közben, és a láncfűrész kizárólag stabil, biztonságos és sima felületen állva használja.** A csúszó vagy nem stabil felületek, mint a létrák, az egyensúly és a láncfűrész kontrolljának elvesztését okozhatják.
7. **Megfeszülő gally vágásakor ügyeljen a visszacsapódásra.** Amikor kioldódik a farostokból, az eséssel meglendült gally megütheti a kezelőt és/vagy a láncfűrész kezelhetetlenné teheti.
8. **Legyen nagyon óvatos ágak és facsometék vágásakor.** A gyenge anyagba beakadhat és Ön felé verődhet a fűrészlánc, vagy kiránthatja az egyensúlyából.
9. **A láncfűrész az első fogantyúnál tartva, kikapcsolva, és a testétől távol tartva hordja. A láncfűrész szállításához és tárolásához mindig illessze fel a láncvezető burkolatát.** A láncfűrész megfelelő kezelése lecsökkenti a mozgó láncfűrészsel való véletlenszerű érintkezés esélyét.
10. **A szerszám kenésekor, a lánc kifeszítésekor és a tartozékok cseréjekor figyelmesen kövesse az utasításokat.** A nem szakszerűen kifeszített vagy megkent lánc elszakadhat vagy megnövelheti a visszarúgás kockázatát.
11. **A fogantyúkat/karokat tartsa szárazon, tisztán, valamint olaj- és zsirmentesen.** A zsíros, olajos fogantyúk csúszósak, és a kontroll elvesztését okozzák.
12. **Csak fa vágására használja. Ne használja a láncfűrész a rendeltetésétől eltérő módon.** Például: Ne alkalmazza a láncfűrész műanyag, kőművesmunka vagy nem fa építőanyagokra. A láncfűrész nem rendeltetészerű alkalmazása veszélyes helyzetet okozhat.
13. **A visszarúgás okai és annak kezelői megelőzése:**
Visszarúgást okozhat, ha a láncvezető orra vagy hegye egy tárggyal érintkezik, vagy ha a fa lezárul és becsípi a fűrészláncot a vágásba. A hegygel való érintkezés időnként fordított reakciót idéz elő, felfele és hátra a kezelő felé rúgva a láncvezetőt. Ha a fűrészlánc a láncvezető felső részénél csípődik be, ez gyorsan hátrafelé tolhatja a láncvezetőt a kezelő irányába. Ezek a reakciók a fűrész kontrolljának elvesztését okozhatják, amely komoly személyi sérüléssel járhat. Ne fektessen kizárólagos bizalmat a fűrészbe épített biztonsági szerkezetre. Láncfűrész-kezelőként önnek is lépéseket kell tennie a vágási munkálatok balesetmentességének és a sérülések elkerülésének érdekében. A visszarúgás a szerszám helytelen használatának és/vagy a hibás megmunkálási eljárásnak az eredménye, és az alább leírt óvintézkedések betartásával elkerülhető:
 - Tartsa erősen, ujjaival körülfogva a láncfűrész fogantyúit, két kézzel a fűrészben, és úgy helyezkedjen el, hogy ellenállhasson a visszarúgási erőnek. A visszarúgási erőt a kezelő szabályozhatja, ha megfelelő intézkedéseket tesz. Ne engedje el a láncfűrész.

► Ábra1

- Ne próbáljon nyújtzkodva vágást végrehajtani, és ne vágjon vállmagasság felett. Így megakadályozható a vágólap csúcsának véletlen érintkezése, és a láncfűrész jobban irányítható váratlan helyzetekben is.
 - Kizárólag a gyártó által meghatározott láncvezetőt és láncot használjon. A nem megfelelő láncvezető és lánc láncszakadáshoz és visszarúgáshoz vezethet.
 - Kövesse a gyártó láncfűrészre vonatkozó élezési és karbantartási utasításait. A mélységmérő magasságának csökkentése növelt visszarúgást okozhat.
14. **Mielőtt elkezdi a munkát, ellenőrizze, hogy a láncfűrész megfelelő üzemállapotban van-e és hogy az állapota megfelel-e a munkavédelmi előírásoknak. Ellenőrizze, hogy:**
 - A láncfék megfelelően működik;
 - A leállító fék megfelelően működik;
 - A láncvezető és a lánckerékvédő helyesen vannak felszerelve;
 - A lánc az előírásoknak megfelelően meg van élezve és feszítve.
 15. **Ne indítsa el a láncfűrész, ha a láncvédő burkolat fel van szerelve.** Ha a láncfűrész felszerelt láncvédő burkolattal indítja el, akkor a burkolatot előre felé ledobhatja magáról, ami személyi és tárgyi sérüléshez vezethet.

ŐRIZZE MEG EZEKET AZ UTASÍTÁSOKAT.

▲ FIGYELMEZTETÉS: NE HAGYJA, hogy (a termék többszöri használatából eredő) kényelem és megszokás váltsa fel a termék biztonsági előírásainak szigorú betartását. A HELYTELEN HASZNÁLAT és a használati útmutatóban szereplő biztonsági előírások megszegése súlyos személyi sérülésekhez vezethet.

Fontos biztonsági utasítások az akkumulátorra vonatkozóan

1. **Az akkumulátor használata előtt tanulmányozza át az akkumulátortöltőn (1), az akkumulátoron (2) és az akkumulátorral működtetett terméken (3) olvasható összes utasítást és figyelmeztető jelzést.**
2. **Ne szerelje szét az akkumulátort.**
3. **Ha a működési idő nagyon lerövidült, azonnal hagyja abba a használatot. Ez a túlmelegedés, esetleges égések és akár robbanás veszélyével is járhat.**
4. **Ha elektrolit kerül a szemébe, mossa ki azt tiszta vízzel és azonnal kérjen orvosi segítséget. Ez a látásának elvesztését okozhatja.**
5. **Ne zárja rövidre az akkumulátort:**
 - (1) **Ne érjen az érintkezőkhöz elektromosan vezető anyagokkal.**
 - (2) **Ne tárolja az akkumulátort más fémtárgyakkal, mint pl. szegekkel, érmékkel, stb. egy helyen.**
 - (3) **Ne tegye ki az akkumulátort víznek vagy esőnek.**

Az akkumulátor rövidzárlata nagy áramerősséget, túlmelegedést, égéseket, sőt akár meghibásodást is okozhat.

6. Ne tárolja a szerszámot vagy az akkumulátort olyan helyen, ahol a hőmérséklet elérheti vagy meghaladhatja az 50 °C-ot (122 °F).
7. Ne égesse el az akkumulátort még akkor sem, ha az komolyan megsérült vagy teljesen elhasználódott. Az akkumulátor a tűzben felrobbanhat.
8. Vigyázzon, nehogy leejtse vagy megüsse az akkumulátort.
9. Ne használjon sérült akkumulátort.
10. A készülékben található lítium-ion akkumulátorokra a veszélyes árukkal kapcsolatos előírások vonatkoznak. A termék pl. harmadik felek, fuvarozó cégek stb. által történő szállítása esetén minden esetben tartsa szem előtt a csomagoláson és a címkén található speciális követelményeket. A termék szállításra történő felkészítése esetén vegye fel a kapcsolatot egy veszélyes anyagokkal foglalkozó szakemberrel. Kérjük, hogy az esetlegesen szigorúbb nemzeti előírásokat is vegye figyelembe. Ragassza le a kiálló érintkezőket, illetve oly módon csomagolja be az akkumulátort, hogy az ne tudjon elmozdulni a csomagolásban.
11. Az akkumulátor ártalmatlanításakor tartsa be a helyi előírásokat.

ŐRIZZE MEG EZEKET AZ UTASÍTÁSOKAT.

► Ábra2

1	Akkumulátor	2	Elülső kézvédő	3	Vezetőrúd
4	Fűrészlánc	5	Kar	6	Szabályozótárcsa
7	Ellenőrzés gomb	8	Töltöttségjelző	9	Főkapcsoló fénye
10	Főkapcsoló	11	Reteszkioldó kar	12	Hátulsó fogantyú
13	Kapcsológomb	14	Elülső fogantyú	15	Olajtartály záró sapkája
16	Láncfogó	17	Szabályozócsavar (olajszivattyú)	18	Láncvezető burkolat

A MŰKÖDÉS LEÍRÁSA

⚠ VIGYÁZAT: Minden esetben ellenőrizze, hogy a szerszám ki van kapcsolva és az akkumulátor eltávolításra került mielőtt beállít vagy ellenőriz valamilyen funkciót a szerszámon.

Az akkumulátor behelyezése és eltávolítása

⚠ VIGYÁZAT: Mindig kapcsolja ki az eszközt, mielőtt behelyezi vagy eltávolítja az akkumulátort.

⚠ VIGYÁZAT: Az akkumulátor behelyezésekor vagy eltávolításakor erősen fogja meg a szerszámot és az akkumulátort. Ha nem fogja erősen a szerszámot és az akkumulátort, azok kicsúszhatnak a kezei közül, ami a szerszám és az akkumulátor károsodásához, de akár személyi sérüléshez is vezethet.

► **Ábra3:** 1. Piros jel 2. Gomb 3. Akkumulátor

⚠ VIGYÁZAT: Csak eredeti Makita akkumulátorokat használjon. A nem eredeti Makita akkumulátorok vagy módosított akkumulátorok használata esetén az akkumulátor felrobbanhat, ami tüzet, személyi sérülést és anyagi kárt okozhat. A Makita szerszámra és töltőre vonatkozó Makita garanciát is érvénytelenítheti.

Tippek az akkumulátor maximális élettartamának eléréséhez

1. Töltse fel az akkumulátort, mielőtt teljesen lemerülne. Állítsa le a gépet, és töltse fel az akkumulátort, ha a gép erejének csökkenését észleli.
2. Soha ne töltse újra a teljesen feltöltött akkumulátort. A túltöltés csökkenti az akkumulátor élettartamát.
3. Töltse az akkumulátort szobahőmérsékleten, 10 °C - 40 °C (50 °F - 104 °F) között. Töltés előtt hagyja lehűlni a fölforrósodott akkumulátort.
4. Töltse fel az akkumulátort, ha hosszabb ideje (több mint hat hónapja) nem használta azt.

ALKATRÉSZEK LEÍRÁSA

Az akkumulátoregység kivételéhez nyomja be az akkumulátoregység elején található gombot, és húzza le a gépről.

Az akkumulátor beszereléséhez illessze az akkumulátor nyelvét a burkolaton található vájatba és csúsztassa a helyére. Egészen addig tolja be, amíg az akkumulátor egy kis kattánással a helyére nem ugrik. Ha látható a piros jel a gomb felső oldalán, akkor a gomb nem kattant be teljesen.

⚠ VIGYÁZAT: Mindig tolja be teljesen az akkumulátort, amíg a piros jel el nem tűnik. Ha ez nem történik meg, akkor az akkumulátor kieshet a szerszámból, és Önnek vagy a környezetében másnak sérülést okozhat.

⚠ VIGYÁZAT: Ne erőltesse az akkumulátort behelyezésre. Ha az akkumulátor nem csúszik be könnyedén, akkor nem megfelelően lett behelyezve.

MEGJEGYZÉS: A szerszám egy akkumulátorral nem használható.

MEGJEGYZÉS: Az akkumulátor behelyezése során ügyeljen ujjai épségére. A gomb önállóan lenyomódik.

Szerszám-/akkumulátorvédő rendszer

A gép szerszám-/akkumulátorvédő rendszerrel van felszerelve. A rendszer automatikusan kikapcsolja a motor áramellátását, így megnöveli a szerszám és az akkumulátor élettartamát. A gép használat közben automatikusan leáll, ha a szerszám vagy az akkumulátor a következő állapotba kerül. Ezek némelyikében a jelzőfények világítanak.

Túlterhelésvédelem

Ha a gépet úgy használják, hogy az rendellenesen nagy áramot vesz fel, akkor a gép automatikusan leáll, és a főkapcsoló fénye villogni kezd. Ilyenkor kapcsolja ki a gépet, és fejezze be azt a műveletet, amelyik a túlterhelést okozza. Az újraindításhoz kapcsolja be a gépet.

Túlmelegedés elleni védelem

Ha a szerszám túlmelegszik, automatikusan leáll, a töltöttségjelző pedig az ábrán látható módon villog. Ilyenkor hagyja lehűlni a gépet, mielőtt ismét bekapcsolná.

Töltöttségjelző állapota			Állapot
BE	KI	Villogó lámpa	
			Túlmelegedés.

Mélykisütés elleni védelem

Amikor az akkumulátor kapacitása lecsökken, a gép automatikusan leáll. Ha a készülék a gombokkal sem működtethető, vegye ki az akkumulátort és töltsse fel.

Az akkumulátor töltöttségének jelzése

► **Ábra4:** 1. Check (ellenőrzés) gomb
2. Töltöttségjelző

A maradék akkumulátorkapacitás az ellenőrzés gombot nyomva tartva látható. Az töltöttségjelzők az egyes akkumulátorokra vonatkoznak.

Töltöttségjelző állapota			Hátralevő akkumulátor-kapacitás
BE	KI	Villogó lámpa	
			50%-tól 100%-ig
			20%-tól 50%-ig
			0%-tól 20%-ig
			Töltsse fel az akkumulátort

Az akkumulátor töltöttségének jelzése

Csak állapotjelzős akkumulátorok esetén

► **Ábra5:** 1. Jelzőlámpák 2. Check (ellenőrzés) gomb

Nyomja meg az ellenőrzőgombot, hogy az akkumulátor-töltöttség-jelző megmutassa a hátralévő akkumulátor-kapacitást. Ekkor a töltöttség-szint-jelző lámpák néhány másodpercre kigyulladnak.

Jelzőlámpák			Töltöttségi szint
Világító lámpa	KI	Villogó lámpa	
			75%-tól 100%-ig
			50%-tól 75%-ig
			25%-tól 50%-ig
			0%-tól 25%-ig
			Töltsse fel az akkumulátort.
			Lehetséges, hogy az akkumulátor meghibásodott.

MEGJEGYZÉS: Az adott munkafeltételektől és a környezet hőmérsékletétől függően a jelzett töltöttségi szint némileg eltérhet a tényleges töltöttségi szinttől.

Főkapcsoló

FIGYELMEZTETÉS: Mindig állítsa kikapcsolt állásba a főkapcsolót, ha nem használja a szerszámot.

A készenléti állapot aktiválásához tartsa nyomva a főkapcsolót, amíg a főkapcsoló fénye világítani nem kezd. A kikapcsoláshoz nyomja meg ismét a főkapcsolót.

► **Ábra6:** 1. Főkapcsoló

MEGJEGYZÉS: A főkapcsoló lámpája villog, ha a kapcsológombot működésképtelen körülmények között nyomja meg. A jelzőfény piros színnel kezd villogni, ha

- bekapcsolja a főkapcsolót, miközben a reteszkioldó kart és a kapcsológombot lenyomva tartja;
- benyomja a kapcsológombot, miközben a láncfék fékezi a láncot;
- kioldja a láncféket, miközben a reteszkioldó kart és a kapcsológombot lenyomva tartja.

MEGJEGYZÉS: Ez a láncfűrész automatikus kikapcsolási funkcióval rendelkezik. Hogy elkerülhesse a szerszám véletlen beindítását, a főkapcsoló automatikusan leállítja a szerszámot, ha a kapcsológombot megadott ideig nyomva tartja, miután a főkapcsolót bekapcsolta.

A kapcsoló használata

FIGYELMEZTETÉS: Az Ön biztonsága érdekében ez a szerszám egy reteszkioldó karral van felszerelve, amely meggátolja a szerszám véletlen beindulását. SOHA ne használja ezt a szerszámot, ha az akkor is beindul, amikor Ön meghúzza a kapcsológombot, de nem nyomja le a reteszkioldó kart. A további használat ELŐTT vigye a szerszámot javításra egy hivatalos szervizközpontba.

FIGYELMEZTETÉS: SOHA ne ragassza le a reteszkioldó kart, vagy iktassa ki annak működését.

VIGYÁZAT: Mielőtt behelyezi az akkumulátort a szerszámba, mindig ellenőrizze, hogy a kapcsológomb hibátlanul működik és felengedéskor „OFF” állásba áll-e.

MEGJEGYZÉS: Ne húzza túlzott erővel a kapcsológombot, ha nem nyomta be a reteszkioldó kart. Ez a kapcsoló törését okozhatja.

A kapcsológomb véletlen meghúzásának elkerüléséről egy reteszkioldó kar gondoskodik. A szerszám bekapcsolásához nyomja le a reteszkioldó kart, majd húzza meg a kapcsológombot. A megállításhoz engedje el a kapcsológombot.

► **Ábra7:** 1. Kapcsológomb 2. Reteszkioldó kar

A láncfék ellenőrzése

VIGYÁZAT: Bekapcsoláskor mindkét kezével fogja erősen a láncfűrész. A hátsó markolatot jobb kézzel, az elülső markolatot pedig a ballal fogja. A láncvezető és a lánc nem érhet semmilyen tárgyhoz.

VIGYÁZAT: Ha fűrészlánc nem áll meg azonnal egy ilyen ellenőrzés során, akkor a fűrész semmilyen körülmények között nem szabad használni. Forduljon hivatalos szakszervizhez.

1. Nyomja le a reteszkioldó kart, majd a kapcsológombot. A fűrészlánc azonnal működésbe lép.
2. Nyomja előre kézfejével az első kézvédőt. Győződjön meg arról, hogy a fűrészlánc azonnal leállt.

► **Ábra8:** 1. Elülső kézvédő 2. Nyitott pozíció
3. Rögzített pozíció

A leállító fék ellenőrzése

VIGYÁZAT: Ha a fűrészlánc nem áll le a teszt során egy másodpercen belül, ne használja a láncfűrész, hanem lépjen kapcsolatba egy hivatalos szakszervizzel.

Indítsa be a láncfűrész, majd azonnal teljesen engedje el a kapcsológombot. A fűrészláncnak egy másodpercen belül meg kell állnia.

A lánckenés beállítása

Az olajszivattyú szállítási teljesítménye a szabályzócsavarral állítható be. Az olajmennyiséget franciakulccsal lehet állítani.

► **Ábra9:** 1. Beállítócsavar

ÖSSZESZERELÉS

VIGYÁZAT: Minden esetben ellenőrizze, hogy a szerszám ki van kapcsolva és az akkumulátort levette, mielőtt bármilyen műveletet végez a szerszámon.

VIGYÁZAT: Ne érjen szabad kézzel a fűrészláncához. A fűrészlánc kezelésekor mindig viseljen kesztyűt.

A fűrészlánc eltávolítása és felhelyezése

VIGYÁZAT: A fűrészlánc és a láncvezető közvetlenül a használat után még forró. Hagyja őket lehűlni, mielőtt bármilyen munkát végez a szerszámon.

A fűrészlánc eltávolításához hajtsa végre a következő lépéseket:

1. Húzza fel a kart, miközben a szélét lenyomja.
► **Ábra10:** 1. Kar
2. Forgassa el a szabályozótárcsát a „-” irányba a fűrészlánc feszítésének kioldásához.
► **Ábra11:** 1. Szabályozótárcsa
3. Forgassa el a kart az óramutató járásával ellentétes irányba, amíg a lánckerék fedele le nem jön.
► **Ábra12:** 1. Kar 2. Lánckerék fedele
4. Távolítsa el a lánckerék fedelét, majd vegye le a fűrésztestről a fűrészláncot és a vezetőrudat.

A fűrészlánc felhelyezéséhez hajtsa végre a következő lépéseket:

1. Ellenőrizze a lánc irányát. A lánc irányát a láncon lévő nyíl jel mutatja.
2. Illessze a fűrészlánc egyik végét a láncvezető tetejére, a másik végét pedig a lánckerék köré.
► **Ábra13:** 1. Lánckerék
3. Fektesse a láncvezetőt a láncfűrészre lévő helyére.
4. Forgassa el a szabályozótárcsát az „-” irányba, hogy az szabályozó tű a nyíl irányába csússzon.
► **Ábra14:** 1. Szabályozó tű
5. Úgy helyezze a lánckerék fedelét a láncfűrészre, hogy az állítócsap a láncvezetőn található kis furatba kerüljön.
► **Ábra15:** 1. Lánckerék fedele 2. Vezetőrúd 3. Furat
6. Fordítsa el a kart teljesen jobbra és egy negyed fordulattal vissza, hogy megőrizze az állítólánc lazaságát.
7. Forgassa el a szabályozótárcsát a fűrészlánc feszítésének beállításához.
8. Fordítsa el a kart az óramutató járásával meg egyező irányba, amíg a lánckerék fedele nem rögzül, majd mozgassa vissza az eredeti pozíciójába.
► **Ábra16:** 1. Kar 2. Lánckerék fedele

A fűrészlánc feszességének beállítása

⚠ VIGYÁZAT: A fűrészlánc felhelyezését és eltávolítását tiszta, fűrészportól és hasonló anyagoktól mentes helyen végezze el.

⚠ VIGYÁZAT: Ne húzza túl a fűrészláncot. A túlságosan feszes fűrészlánc elszakadhat, a láncvezető túlzott kopását és a szabályozótárcsa törését okozhatja.

⚠ VIGYÁZAT: A túl laza lánc leugorhat a láncvezetőről, ez pedig balesetet okozhat.

Idővel a fűrészlánc meglazulhat. Használat előtt időről időre ellenőrizze a fűrészlánc feszességét.

1. Nyomja meg a kart, és nyissa ki teljesen, kattanásig. Fordítsa el a kart az óramutató járásával ellentétesen a lánckerék fedelének kismértékű meglazításához.

▶ **Ábra17:** 1. Kar 2. Lánckerék fedele

2. Enyhén emelje fel a láncvezetőt, majd állítsa be a láncceszességét. A lazításhoz a „-” irányba, a feszítéshez a „+” irányba fordítsa a szabályozótárcsát. Szorítsa meg a fűrészláncot, hogy a fűrészlánc alja az ábrán látható módon illeszkedjen a láncvezető sínre.

▶ **Ábra18:** 1. Szabályozótárcsa 2. Vezetőúrd 3. Fűrészlánc

3. Tartsa enyhén a láncvezetőt, és húzza meg a lánckerék fedelét. Győződjön meg arról, hogy a fűrészlánc nem lazult az alsó oldalon.

4. Állítsa vissza a kart az eredeti helyzetébe.

▶ **Ábra19:** 1. Kar 2. Lánckerék fedele

Győződjön meg arról, hogy a fűrészlánc pontosan illeszkedik a vezető alsó részéhez.

MŰKÖDTETÉS

Kenés

A fűrészlánc kenése a szerszám működése közben automatikusan történik. Rendszeresen ellenőrizze az olajtartály olajsintjét.

A tartály újratöltéséhez fektesse a láncfűrész a oldalára, majd vegye le az olajtartály sapkáját. A megfelelő olajmennyiség 200 ml. A tartály újratöltése után ellenőrizze, hogy a tartálysapkát megfelelően megszorította.

▶ **Ábra20:** 1. Olajtartály záró sapkája 2. Olajtartály (áttetsző)

Az újratöltés után tartsa el a láncfűrész a fától. Indítsa be a szerszámot, és várja meg, hogy a fűrészlánc kenése megfelelővé váljon.

▶ **Ábra21**

MEGJEGYZÉS: Amikor először tölt be olajat, vagy újra feltölti a tartályt úgy, hogy előtte az teljesen kiürült, a töltőnyak alsó széléig öntse az olajat. Ellenkező esetben az olajtovábbítás romolhat.

MEGJEGYZÉS: Kizárólag Makita láncfűrészekhez való láncolajat, vagy azzal egyenértékű olajat használjon.

MEGJEGYZÉS: Soha ne használjon porral szennyezett vagy illékony olajat.

MEGJEGYZÉS: Fák metszéséhez növényi olajat használjon. Az ásványi olaj károsíthatja a fákat.

MEGJEGYZÉS: A vágási művelet előtt ellenőrizze, hogy az olajtartály sapkája a helyén van-e.

MUNKAVÉGZÉS A LÁNCFŰRÉSSZEL

⚠ VIGYÁZAT: Ajánlott, hogy a kezdő felhasználók fűrészbakon vagy fűrészállványon fahasábokat vágva gyakoroljanak.

⚠ VIGYÁZAT: A lefűrészelt fa megmunkálásakor gondoskodjon a biztonságos megtámasztásról (fűrészbak vagy fűrészállvány). A fát nem szabad egy másik személynek fognia, és azt lábbal sem szabad „kiékelni”.

⚠ VIGYÁZAT: A rönköket rögzíteni kell, nehogy a vágáskor elforogjanak.

⚠ VIGYÁZAT: A motor működésekor tartsa távol a testrészeit a fűrészlánctól.

⚠ VIGYÁZAT: A motor működésekor a láncfűrész erősen fogja mindkét kezével.

⚠ VIGYÁZAT: Ne hajoljon előre túlságosan. Mindig megfelelően szilárd helyzetben és egyensúly megtartásával dolgozzon.

MEGJEGYZÉS: Soha ne dobja el vagy ejtse le a szerszámot.

MEGJEGYZÉS: Ne fedje le a szerszám szellőzőnyílásait.

Bekapcsolás előtt érintse a láncfűrész alsó szélét a levágandó ághoz. Ellenkező esetben a láncvezető kilenghet, ami a fűrész kezelőjének sérülését okozhatja. Az ágot a láncfűrész súlyának ráengedésével vágja le.

▶ **Ábra22**

Ha a fát nem tudja egyetlen mozdulattal átvágni: Kissé nyomja le a fűrész a markolatánál és folytassa a vágást, a fűrész kicsit visszahúzva; ezután nyomja lejjebb a rönktámaszt és fejezze be a vágást a markolat felemelésével.

▶ **Ábra23**

Rönkvágás

1. Helyezze a láncfűrész testének alsó szélét a vágandó fára.
▶ **Ábra24**

2. A bekapcsolt fűrészláncsal vágjon bele a fába úgy, hogy a hátsó markolattal emeli, az elülsővel pedig irányítja a fűrész a rönktámaszt használja forgástengelyként.

3. Folytassa a vágást úgy, hogy kissé lenyomja az elülső markolatot, ami által kicsit visszaengedi a fűrész a. Mozgassa tovább a rönktámaszt lefelé a fatörzsben, és emelje fel újra az elülső markolatot.

MEGJEGYZÉS: Ha több vágást végez, akkor a vágások közt kapcsolja ki a fűrészt.

VIGYÁZAT: Ha a vágáshoz a láncvezető felső élét használja, akkor ha a lánc beszorul, a láncfűrész ön felé vágódhat. Emiatt inkább az alsó éllel vágjon, hogy a fűrész az önrel ellenkező irányba vágódjon.

► Ábra25

A megfeszített fát előbb a nyomódó oldalán (A) vágja. Ezután a befejező vágást a megfeszített oldalán (B) végezze. Ezzel meggátolja, hogy a láncvezető beszoruljon.

► Ábra26

Gallyazás

VIGYÁZAT: Gallyazást csak erre kiképzett személyek végezhetnek. A visszarúgás lehetősége miatt a művelet veszélyes.

Gallyazáskor támassza meg a láncfűrészt törzsön, ha lehetséges. Ne vágjon a láncvezető hegyével, mert ekkor a fűrész visszarúghat.

Különösen figyeljen oda a megfeszült ágakra. Ne vágjon olyan ágakat alulról, amelyek nincsenek megtámasztva. Gallyazáskor ne álljon a kidöntött fatörzsre.

Feltárás és rosttal párhuzamos vágás

VIGYÁZAT: A feltárást és a rostokkal párhuzamos vágásokat csak speciálisan kiképzett személyek végezhetik. Az esetleges visszarúgás sérüléseket okozhat.

A rostokkal párhuzamos vágást olyan kis szögben végezze, amilyenben csak lehetséges. Nagy odafigyeléssel végezze a vágást, mert a röntkétámasz ebben az esetben nem használható.

► Ábra27

Kivágás

VIGYÁZAT: Kivágást csak erre kiképzett személyek végezhetnek. A munka veszélyes.

Fa kivágásakor tartsa be a helyi előírásokat.

► Ábra28: 1. Vágási terület

- A fakivágási művelet megkezdése előtt ellenőrizze a következőket:
 - Csak a kivágásban résztvevő személyek vannak a közelben;
 - Minden érintett személy rendelkezik akadálymentes visszavonulási útvonallal, a dőlési tengelytől mindkét oldalon körülbelül 45°-os nagyságú területről. Figyelembe vette az elektromos vezetékek átszakításából adódó további veszélyeket;
 - A törzs alsó részénél nincsenek idegen tárgyak, gyökerek és ágak;
 - Nincsenek személyek vagy tárgyak a fa magasságának 2 1/2-szeresével egyező távolságon belül a fa dőlésének irányában.
- Minden fa esetén vegye figyelembe a következőket:
 - Dőlés iránya;
 - Meglazult vagy száraz ágak;
 - A fa magassága;
 - Természetes túlnyúlás;

- Korhadt-e a fa.

- Vegye figyelembe a szél sebességét és irányát. Ne végezzen fakivágást, ha erős széllelkéseket tapasztal.
- A kiálló gyökerek lenyesése: Kezdje a legnagyobb gyökerekkel. Előbb a függőleges vágást végezze el, ezután a vízszintest.
- Álljon a dőlő fától oldalra. Hagyja szabadon a dőlő fa mögötti területet a fa tengelyétől mindkét oldalon 45°-os szögben (tájékozódjon a „dőlési terület” ábráról). Figyeljen oda a leeső ágakra.
- A vágás megkezdése előtt tervezzen menekülési útvonalat, szükség esetén pedig tisztítsa is meg. A menekülési útvonalnak a fa várható esési vonalától hátra és átlósan kell lennie, az ábrán látható módon.

► Ábra29: 1. Dőlési irány 2. Veszélyes zóna 3. Menekülési útvonal

Kivágáshoz kövesse az alábbi utasításokat:

1. A hajkot a talajhoz lehető legközelebb kell kivágni. Először készítse el a vízszintes vágatot a törzs átmérőjének 1/5–1/3 részével megegyező mélységben. A hajk ne legyen túl nagy. Ezután készítse el a ferde vágatot.

► Ábra30

MEGJEGYZÉS: A hajk meghatározza a fa dőlésének irányát, és vezeti a fát. Ezt azon az oldalon kell vágni, amelyre a fa dőlni fog.

2. A hátsó vágatot kicsit magasabban vágja, mint a hajk alsó vágatát. A hátsó vágatnak pontosan vízszintesnek kell lennie. A hátsó vágat és a hajk között hagyjon a törzs átmérőjének körülbelül 1/10 részével megegyező távolságot. A rönk át nem vágott részében található farostok zsanérként szolgálnak. Idejében tegyen éket a hátsó vágatba.

► Ábra31

FIGYELMEZTETÉS: Soha ne vágja át a rostokat. A fa így irányítatlanul dőlne.

MEGJEGYZÉS: A hátsó vágatba csak műanyag vagy alumínium éket szabad helyezni. Vas ékek használata tilos.

A szerszám szállítása

Mielőtt szállítaná a szerszámot, használja a láncfécet és távolítsa el az akkumulátorokat. Ezt követően pedig helyezze fel a láncvezető burkolatát. Az akkumulátorra is tegye rá a fedelét.

► Ábra32: 1. Láncvezető burkolat 2. Akkumulátorfedél

KARBANTARTÁS

VIGYÁZAT: Minden esetben ellenőrizze, hogy a szerszám ki van kapcsolva és az akkumulátor eltávolításra került mielőtt átvizsgálja a szerszámot vagy annak karbantartását végzi.

VIGYÁZAT: A szerszám átvizsgálásához vagy karbantartásához mindig vegyen fel védőkesztyűt.

MEGJEGYZÉS: Soha ne használjon gázolajt, benzint, hígítót, alkoholt vagy hasonló anyagokat. Ezek elszíneződést, alakvesztést vagy repedést okozhatnak.

A fűrészlánc élezése

Élezze meg a fűrészláncot, ha:

- Lisztszerű fűrészpor képződik nedves fa vágásakor;
- A lánc nehezen hatol be a fába, még ha erős nyomást alkalmaznak is;
- A vágóélen sérülések láthatók;
- A fűrész balra vagy jobbra húz a fában. (ennek oka a fűrészlánc egyenetlen élezése, vagy az egyik oldal sérülése)

Gyakran élezze a fűrészláncot, de mindig csak kis mértékben. Két-három húzás egy reszelővel általában elegendő a szokásos újraélezéshez. Miután a fűrészláncot többször újraélezte, éleztesse meg egy hivatalos szervizközpontban.

Az élezés feltételei:

FIGYELMEZTETÉS: A vágóél és a mélységmérő közötti túl nagy távolság növeli a visszarúgás kockázatát.

- **Ábra33:** 1. Vágóhossz 2. A vágóél és a mélységmérő közötti távolság 3. Minimális vágóhossz (3 mm)
- A vágóhosszoknak meg kell egyezniük. Az eltérő vágóhosszúságok akadályozzák a lánc sima mozgását, valamint a lánc szakadását is okozhatják.
 - Ne élezze a láncot, ha a vágóhossz 3 mm vagy rövidebb. Az ilyen láncokat új láncra kell cserélni.
 - A forgács vastagságát a mélységmérő (kerek nyúlvány) és a vágóél közötti távolság határozza meg.
 - A legjobb eredmény akkor érhető el, ha a vágóél és a mélységmérő közötti távolság a következőképpen alakul.
 - Láncpenge 90PX : 0,65 mm (0,025")
 - Láncpenge 91PX : 0,65 mm (0,025")
- **Ábra34**
- Az élezési szögnek állandó, 30°-os értékűnek kell lennie minden vágószem esetében. Ha a vágószögek eltérnek, akkor a lánc futása akadozó és egyenetlen lesz, a kopás megnő, és a lánc elszakadhat.
 - Megfelelően lekerekített reszelőt használjon, hogy ne változzon a fogak dőlésszöge.
 - Láncpenge 90PX : 55°
 - Láncpenge 91PX : 55°

Reszelő és a reszelő vezetése

- A fűrészláncok élezéséhez speciális kerek reszelőt (külön rendelhető kiegészítő) használjon. A normál kerek reszelők nem megfelelőek.
- A fűrészláncok kerek reszelőinek átmérői a következőképpen alakulnak:
 - Láncpenge 90PX : 4,5 mm (3/16")
 - Láncpenge 91PX : 4,0 mm (5/32")
- A reszelő csak előretoláskor érintkezzen a vágószemmel. Visszahúzáskor emelje fel a reszelőt a vágószemről.
- A legrövidebb vágószemmel kezdje az élezést. Ezután ennek a legrövidebb vágószemnek a hossza válik a mintaméretté a láncfűrész összes többi vágószeméhez.

— A reszelőt az ábrán látható módon vezesse.

► **Ábra35:** 1. Reszelő 2. Fűrészlánc

— A reszelőt könnyebb mozgatni, ha reszelőfogót (opcionális kiegészítő) használ. A reszelőfogón meg van jelölve a helyes, 30°-os élezési szög (a jelzéseket igazítsa a fűrészláncsal párhuzamosan) és korlátozva van a behatolási mélység (a reszelő átmérőjének 4/5-ére).

► **Ábra36:** 1. Reszelőfogó

— A lánc megélezése után ellenőrizze a mélységmérő magasságát a láncellenőrző eszközzel (opcionális kiegészítő).

► **Ábra37**

— Távolítsa el az esetleges sorját, bármilyen kevés is legyen az, egy speciális lapos reszelővel (opcionális kiegészítő).

— Újból kerekítse le a mélységmérő elülső részét.

A láncvezető tisztítása

A forgács és a fűrészpor felgyülemlik a láncvezető vajatában. Eltömíthetik a láncvezető vajatát és akadályozhatják az olajáramlást. Minden élezés vagy lánccsere alkalmával távolítsa el a forgácsot és a fűrészport.

► **Ábra38**

A lánckerék fedelének tisztítása

Forgács és fűrészpor gyülemlik fel a lánckerék fedelében. Vegye le a szerszámról a lánckerék fedelét és a fűrészláncot, majd távolítsa el a forgácsot és a fűrészport.

► **Ábra39**

Az olajleeresztő nyílás megtisztítása

Az olajleeresztő nyílásban por vagy más apró szemcsék halmozódhatnak fel a használat során. A por és a szemcsék ronthatják az olaj áramlását, és a fűrészlánc elégtelen kenését okozhatják. Ha a láncvezető felső részén a láncolaj továbbítása elégtelen, tisztítsa meg az olajleeresztő nyílást a következő módon.

1. Távolítsa el a lánckerék fedelét és a fűrészláncot a szerszámról.

2. Távolítsa el a szállóport és az apró részecskéket egy vékony szárú lapos csavarhúzóval, vagy más megfelelő szerszámmal.

► **Ábra40:** 1. Hornyolt fejű csavarhúzó
2. Olajleeresztő nyílás

3. Helyezze be az akkumulátort a szerszámba. Húzza meg a kapcsológombot a lerakódott por vagy szemcsék eltávolításához az olajkieresztő nyílásból a láncolaj kieresztésével.

4. Vegye ki az akkumulátort a szerszámból. Helyezze vissza a lánckerék fedelét és a fűrészláncot a szerszámba.

A lánckerék cseréje

VIGYÁZAT: Az elkopott lánckerék károsítja az új fűrészláncot. Ebben az esetben cseréltesse ki a lánckereket.

Mielőtt felrakja az új fűrészláncot, ellenőrizze a lánckerék állapotát.

► **Ábra41:** 1. Lánckerék 2. Az elkopó területek

A fogaskerék cseréjekor mindig új zárógyűrűt helyezzen fel.

► **Ábra42:** 1. Zárógyűrű 2. Lánckerék

MEGJEGYZÉS: Győződjön meg arról, hogy a lánckereket az ábrán látható módon helyezte fel.

A szerszám tárolása

1. Tárolás előtt tisztítsa meg a szerszámot. A lánckerék fedelének levétele után távolítsa el a forgácsot és a fűrészport a szerszámról.
2. A szerszámot a tisztítás után működtesse terhelés nélkül, hogy megtörténjen a fűrészlánc és a lánccvezető kenése.
3. Fedje le a lánccvezetőt a fedelével.
4. Engedje le az olajtartályt.

Utasítások a rendszeres karbantartásra és ápolásra vonatkozóan

A biztonsági berendezések hosszú élettartalmának és megfelelő működésének biztosításához és károsodásuk elkerülésének érdekében az alábbiakban leírt karbantartási munkákat rendszeresen el kell végezni. A garanciaigényeket csak abban az esetben ismerjük el jogosnak, ha ezeket a lépéseket rendszeresen és megfelelően elvégezték. Ezen előírások be nem tartása balesetet okozhat! A láncfűrész használoinak nem szabad olyan karbantartási munkálatokat végezniük, amelyeket a használati utasítás nem ismertet. Az ilyen műveleteket a hivatalos szakszerviznek kell elvégeznie.

Alkatrész / alkalom		Használat előtt	Minden nap	Minden héten	Háromhavonta	Évente	Tárolás előtt
Láncfűrész	Ellenőrzés.	✓	-	-	-	-	-
	Tisztítás.	-	✓	-	-	-	-
	Ellenőriztesse hivatalos szervizközpontban.	-	-	-	-	✓	✓
Fűrészlánc	Ellenőrzés.	✓	-	-	-	-	-
	Szükség esetén élezze meg.	-	-	-	-	-	✓
Vezetőrúd	Ellenőrzés.	✓	✓	-	-	-	-
	Távolítsa el a láncfűrészről.	-	-	-	-	-	✓
Láncfék	Ellenőrizze a működést.	✓	-	-	-	-	-
	Rendszeresen ellenőriztesse hivatalos szervizközpontban.	-	-	-	✓	-	-
A lánc kenése	Ellenőrizze az olajadagolást.	✓	-	-	-	-	-
Kapcsológomb	Ellenőrzés.	✓	-	-	-	-	-
Reteszkioldó kar	Ellenőrzés.	✓	-	-	-	-	-
Olajtartály záró sapkája	Ellenőrizze a szorosságot.	✓	-	-	-	-	-
Láncfogó	Ellenőrzés.	-	-	✓	-	-	-
Csavarok és anyák	Ellenőrzés.	-	-	✓	-	-	-

A termék BIZTONSÁGÁNAK és MEGBÍZHATÓSÁGÁNAK fenntartása érdekében a javításokat és más karbantartásokat vagy beállításokat a Makita hivatalos vagy gyári szervizközpontjában kell elvégezni, mindig csak Makita cserealkatrészeket használva.

HIBAEELHÁRÍTÁS

Mielőtt a szervizhez fordulna, először végezzen saját maga is átvizsgálást. Ha olyan problémát talál, amire a kézikönyv nem tartalmaz magyarázatot, ne próbálja meg szétszedni az eszközt. Ehelyett kérjen tanácsot a Makita hivatalos szervizközpontjától, és javításhoz mindig Makita cserealkatrészeket használjon.

Meghibásodás állapota	Ok	Teendő
A láncfűrész nem indul be.	Két akkumulátor nincs behelyezve.	Helyezze be a feltöltött akkumulátorokat.
	Akkumulátorprobléma (alacsony feszültség).	Töltse fel az akkumulátort. Ha az újratöltés nem segít, cserélje le az akkumulátort.
	A főkapcsoló ki van kapcsolva.	A láncfűrész automatikusan kikapcsol, ha megadott ideig nem használják. Kapcsolja be újra a főkapcsolót.
A fűrészlánc mozdulatlan.	Be van kapcsolva a láncfék.	Oldja ki a láncféket.
A motor rövid használat után leáll.	Az akkumulátor töltési szintje alacsony.	Töltse fel az akkumulátort. Ha az újratöltés nem segít, cserélje le az akkumulátort.
Nincs olaj a láncon.	Üres az olajtartály.	Töltse fel az olajtartályt.
	Beszennyeződött az olajadagoló horony.	Tisztítsa meg a hornyot.
	Gyenge olajáramlás.	Igazítsa az adagolt olaj mennyiségét a szabályozócsavarral.
A láncfűrész nem éri el a maximális fordulatszámot.	Az akkumulátort helytelenül szerelték be.	Az akkumulátort az útmutató szerint szerelje be.
	Az akkumulátor feszültsége nagy mértékben csökken.	Töltse fel az akkumulátort. Ha az újratöltés nem segít, cserélje le az akkumulátort.
	A meghajtórendszer nem működik megfelelően.	Kérjen javítást a helyi márkaszerviztől.
A főkapcsoló lámpája villog.	A kapcsológombot működésképtelen körülmények között húzták be.	Azután húzza be a kapcsológombot, hogy a főkapcsolót bekapcsolta és a láncféket kiengedte.
A lánc nem áll le a láncfék működtetése ellenére sem: Azonnal állítsa le a gépet!	Elkopott a fékszalag.	Kérjen javítást a helyi márkaszerviztől.
A gép rendellenesen rezeg: Azonnal állítsa le a gépet!	Lazítsa meg a láncvezetőt vagy a fűrészláncot.	Állítsa be a láncvezető és a fűrészlánc feszességét.
	A szerszám meghibásodott.	Kérjen javítást a helyi márkaszerviztől.

OPCIONÁLIS KIEGÉSZÍTŐK

⚠ VIGYÁZAT: Ezen kiegészítőket és tartozékokat javasoljuk a kézikönyvben ismertetett Makita szerszámhoz. Bármilyen más kiegészítő vagy tartozék használata a személyi sérülés kockázatával jár. A kiegészítőt vagy tartozékot csak rendeltetésszerűen használja.

Ha bármilyen segítségre vagy további információkra van szüksége ezekkel a tartozékokkal kapcsolatban, keresse fel a helyi Makita Szervizközpontot.

- Fűrészlánc
- Vezetőrúd
- Láncvezető burkolat
- Reszelő
- Szerszámtáska
- Eredeti Makita akkumulátor és töltő

⚠ FIGYELMEZTETÉS: Ha a tartozéktól eltérő méretű láncvezetőt vásárol, vásároljon hozzá egy megfelelő méretű vezetőfedelelet is. Ugy kell illeszkednie a láncfűrész láncvezetőjére, hogy teljesen letakarja azt.

MEGJEGYZÉS: A listán felsorolt néhány kiegészítő megtalálható az eszköz csomagolásában standard kiegészítőként. Ezek országonként eltérőek lehetnek.

Störungszustand	Ursache	Abhilfemaßnahme
Die Hauptbetriebslampe blinkt.	Der Auslöseschalter wird unter einer betriebsunfähigen Bedingung betätigt.	Betätigen Sie den Auslöseschalter erst, nachdem Sie den Hauptbetriebsschalter eingeschaltet und die Kettenbremse gelöst haben.
Die Kette bleibt trotz Aktivierung der Kettenbremse nicht stehen: Die Maschine unverzüglich stoppen!	Das Bremsband ist abgenutzt.	Wenden Sie sich bezüglich einer Reparatur an ein autorisiertes Service-Center in Ihrer Region.
Ungewöhnliche Vibration: Die Maschine unverzüglich stoppen!	Schwert oder Sägekette ist locker.	Schwert und Sägekettenspannung einstellen.
	Fehlfunktion des Werkzeugs.	Wenden Sie sich bezüglich einer Reparatur an ein autorisiertes Service-Center in Ihrer Region.

SONDERZUBEHÖR

⚠ VORSICHT: Die folgenden Zubehörteile oder Vorrichtungen werden für den Einsatz mit dem in dieser Anleitung beschriebenen Makita-Werkzeug empfohlen. Die Verwendung anderer Zubehörteile oder Vorrichtungen kann eine Verletzungsgefahr darstellen. Verwenden Sie Zubehörteile oder Vorrichtungen nur für ihren vorgesehenen Zweck.

Wenn Sie weitere Einzelheiten bezüglich dieser Zubehörteile benötigen, wenden Sie sich bitte an Ihre Makita-Kundendienststelle.

- Sägekette
- Schwert
- Schwertschutzhülle
- Feile
- Werkzeugtasche
- Original-Makita-Akku und -Ladegerät

⚠ WARNUNG: Wenn Sie ein Schwert kaufen, dessen Länge von der des Standardschwerts abweicht, kaufen Sie gleichzeitig auch eine passende Schwertschutzhülle. Die Schwertschutzhülle muss passen und das Schwert an der Kettensäge vollständig abdecken.

HINWEIS: Manche Teile in der Liste können als Standardzubehör im Werkzeugsatz enthalten sein. Sie können von Land zu Land unterschiedlich sein.

Makita Europe N.V. Jan-Baptist Vinkstraat 2,
3070 Kortenberg, Belgium

Makita Corporation 3-11-8, Sumiyoshi-cho,
Anjo, Aichi 446-8502 Japan

www.makita.com

885537A979
EN, PL, HU, SK,
CS, UK, RO, DE
20161025